

Pioneer



**500W
MAX**

**3WAY
VOIES**

20cm

**OPEN &
SMOOTH™**

TS-A2013I

3-Way Speaker / HP 3 Voies / Diffusore 3 Vie
Громкоговоритель 3-Х Полосный

ARAMID FIBER CONE /
CONE FIBRE ARAMIDE

IB INJECTION
MOLDED
CONE™

TS-A2013I

CONE FIBRE ARAMIDE



HP 3 Voies

- PUISSANCE MUSICALE MAXIMUM 500 W
- PUISSANCE NOMINALE 80 W
- HP GRAVE Ø200 mm
- HP MÉDIUM Ø57 mm
- HP AIGU Ø17 mm DÔME
- IMPEDANCE 4 OHMS
- SENSIBILITE 91 dB ($\pm 1,5$ dB)
- BANDE PASSANTE 25 Hz À 28 kHz (-20 dB)
- POIDS BRUT 3,81 kg

**500w
MAX**

**3WAY
VOIES**

20cm



Pioneer

PIONEER CORPORATION

XIEW5
1 PAIRE

TS-A2013I

ARAMID FIBER CONE



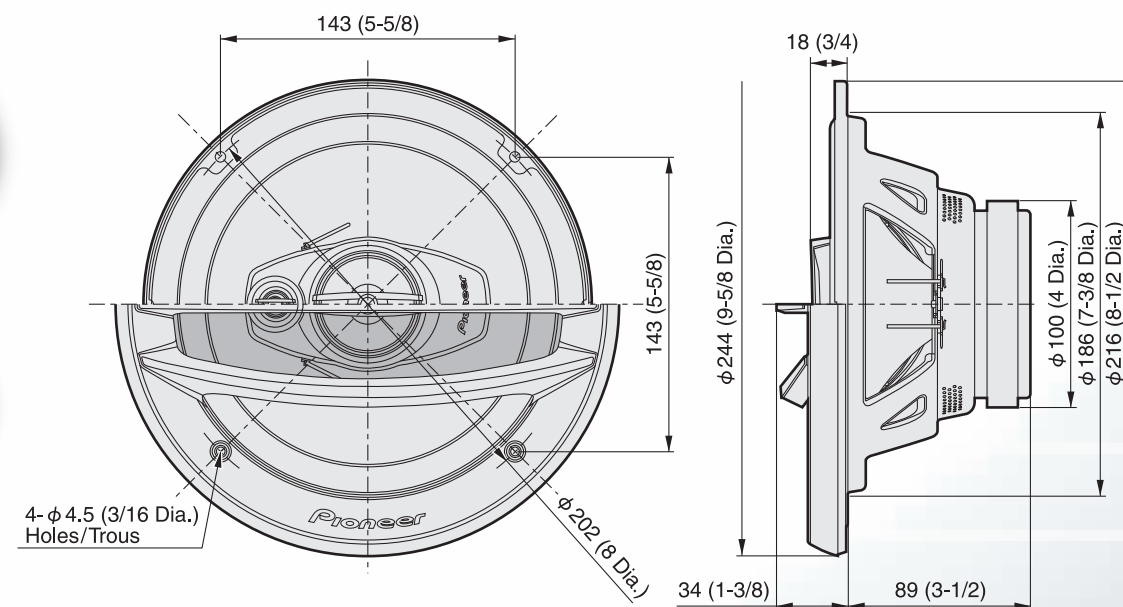
3-Way Speaker

- MAX. MUSIC POWER 500 W
- NOMINAL POWER 80 W
- WOOFER Ø200 mm
- MIDRANGE Ø57 mm
- TWEETER Ø17 mm DOME
- IMPEDANCE 4 OHMS
- SENSITIVITY 91 dB (± 1.5 dB)
- FREQUENCY RESPONSE 25 Hz TO 28 kHz (-20 dB)
- GROSS WEIGHT 3.81 kg 8 lb 6 oz

**500W
MAX**

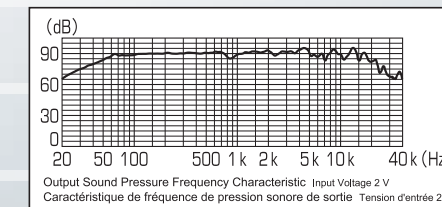
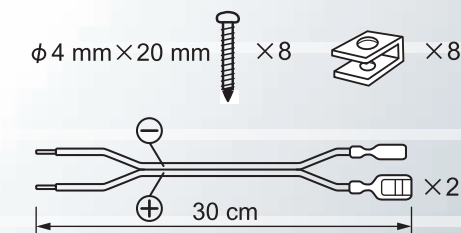
**3WAY
VOIES**

20cm



Unit/Unité: mm (in.)

● PARTS INCLUDED ● PIÈCES COMPRIS



Pioneer

PIONEER CORPORATION



XIEW5
1 PAIR

TS-A2013I

HP 3 Voies

CONE FIBRE ARAMIDE



500w
MAX

3 WAY
VOIES

20cm



Pioneer

TS-A2013I

3-Way Speaker
Громкоговоритель
3-Х Полосный

ARAMID FIBER CONE



500w
MAX

3 WAY
VOIES

20cm



Pioneer

КОРПОРАЦИЯ ПАЙОНИР

1-1, Син-Огура, Сайвай-ку, г. Кавасаки, префектура Канагава,
212-0031, Япония

Импортер ООО "ПИОНЕР РУС"

125040, Россия, г. Москва, ул. Правды, д. 26

Тел.:+7(495)956-89-01

ЧУВСТВИТЕЛЬНОСТЬ..... 91 дБ (\pm 1,5 дБ)

ЧАСТОТНАЯ ХАРАКТЕРИСТИКА 25 Гц К 28 кГц (- 20 дБ)

СРОК СЛУЖБЫ : 6 ЛЕТ

※Information Note for Customers in Russia and CIS countries.

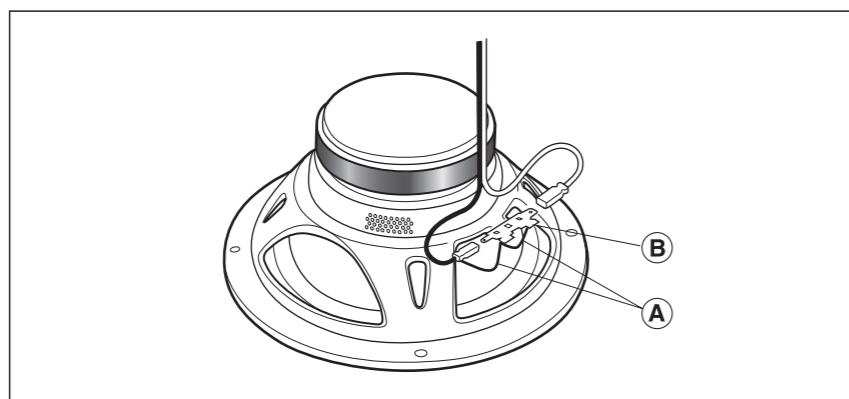
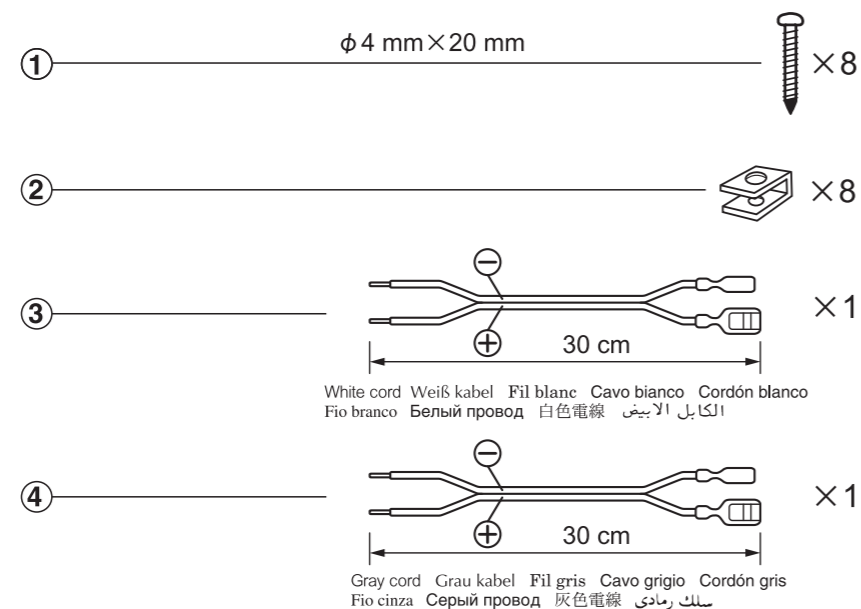
※Information-l'attention des clients de Russie et des pays
de la CEI.

※Nota informativa per i consumatori della Russia e dei paesi
del CIS.

※Информация для потребителей в России и СНГ.

●PARTS INCLUDED
●MIT GELIEFERTES ZUBEHÖR
●PIECES COMPRISES
●PEZZI INCLUSI
●PIEZAS INCLUIDAS

●PECAS INCLUIDAS
●ПРИЛАГАЕМЫЕ ЧАСТИ
●附件
●الأجزاء المشمولة



⚠ CAUTION

1. Do not touch the speaker flexible wire ④.
2. Do not change the direction of the speaker terminal assembly ②.
3. Make sure lead and speaker terminals do not contact metal.
4. When making connections, refer also to the instruction manual of the car stereo used.

⚠ VORSICHT

1. Die Lautsprecherlitzen ④ nicht berühren.
2. Die Richtung der Lautsprecherpol-Anordnung ② darf nicht geändert werden.
3. Es ist darauf zu achten, daß die Zuführungskabel und die Lautsprecherpolklemmen kein Metall berühren.
4. Zum Anschliessen sind auch die Anleitungen für das verwandte Auto-Stereo-Radio zu beachten.

⚠ ATTENTION

1. Ne jamais toucher le fil flexible de haut-parleur ④.
2. Ne pas modifier l'orientation de plaquette de connexions du haut-parleur ②.
3. S'assurer que les fils et les bornes de haut-parleurs ne touchent pas une pièce métallique.
4. Le branchement s'opère après consultation de la notice d'instructions de l'autoradio qui est utilisé.

⚠ PRECAUZIONE

1. Non toccare il cavo flessibile del diffusore ④.
2. Non cambiare la direzione del gruppo terminale del diffusore ②.
3. Assicurarsi che il cavo ed i terminali del diffusore non siano a contatto con metallo.
4. Quando si effettuano connessioni, fare riferimento anche al manuale di istruzioni dell'autostereo usato.

⚠ PRECAUCION

1. No se debe tocar el alambre flexible ④ del altavoz.
2. No cambiar la dirección del ensamblaje de terminal del altavoz ②.
3. Asegurarse de que los terminales del altavoz y el hilo conductor no están en contacto con el metal.
4. Para hacer la conexión consultar también el manual de instrucciones que se provee para el "reproductor".

⚠ PRECAUÇÃO

1. Não toque no fio flexível do alto-falante ④.
2. Não mude a direção de montagem do terminal do alto-falante ②.
3. Assegure-se de que o fio e os terminais do alto-falantes não entrem em contacto com metal.
4. Quando da realização das conexões, favor referir-se também ao manual de instruções do estereo de carro que está sendo usado.

⚠ ОСТОРОЖНО

1. Не трогайте гибкий провод ④ динамика.
2. Не изменяйте направление подсоединений электроконтактов динамика ②.
3. Будьте уверены, что проводка и электроконтакты динамика не имеют контакта с металлом.
4. При подсоединении обращайтесь также к руководству по эксплуатации автомобильной стереосистемы.

⚠ 注意事項

1. 切勿碰到揚聲器軟線④。
2. 切勿改變揚聲器端子組件②的方向。
3. 確認引線與揚聲器端子不接觸到金屬。
4. 進行接線時，亦須參閱所用汽車立體聲設備的使用說明書。

⚠ احتياطات

- ١ - لا تلمس السلك المرن ④ الخاص بالمكبر.
- ٢ - لا تتغير اتجاه مجموعة الاطراف ② الخاصة بالمكبر.
- ٣ - تأكد ان اطراف الرصاص واطراف المكبر لا تلمس معدنا.
- ٤ - عند عمل التوصيلات راجع في نفس الوقت كتب الارشادات الخاص بستيريو السيارة المستعمل.

TS-A2013I

500W MAX.

Flush-Mount Car Speaker
20 cm (8") COAXIAL 3-WAY

Haut-Parleurs À Montage Encastré Pour Automobile
3 VOIES COAXIAL 20 cm

Be sure to read this instruction manual before installing this speaker.
Vor dem Einbau des Lautsprecher, verfehlen Sie nicht diese Vorschrift zu lesen.
Prière de lire obligatoirement ce manuel d'installation avant de monter les haut-parleurs.

Prima di installare l'altoparlante leggete tassativamente le istruzioni.
Antes de instalar el altavoz es importante que lea estas instrucciones.
Leia este manual de instruções antes de instalar o alto-falante.

Обязательно прочитайте это руководство перед подключением динамика.
安裝揚聲器前，務須先看本使用說明書。
تأكد من قراءة كتيب التعليمات هذا قبل تركيب السماعة.

●FEATURES

1. HIGH SENSITIVITY & HIGH POWER HANDLING DESIGN
2. CARBON GRAPHITE IMPPT™ INTERLACED ARAMID FIBER CONE
3. LIGHT WEIGHT FOAMED RUBBER COATED CLOTH SURROUND
4. φ 57 mm (1-1/4" Dia.) PET CONE MIDRANGE

●MERKMALE

1. HOHE EMPFINDLICHKEIT & DESIGN FÜR HANDHABUNG VON STARKER ARAMIDFASERGEWIRK-KONUS MIT GRAPHITKOHLENSTOFF IMPPT™
2. EINFASSUNG AUS MIT GESCHÄUMTEM LEICHTGUMMI BESCHICHTETEM TEXTIL
3. φ 57 mm PET-KONUS MITTELTON-LAUTSPRECHER

●CARACTÉRISTIQUES

1. DESIGN À HAUTE SENSIBILITÉ ET À CHARGE NOMINALE EFFICACE ÉLEVÉE
2. CÔNE EN FIBRES ARAMIDE ENTRELACÉES IMPPT™ EN GRAPHITE DE CARBONE
3. ENCADREMENT DU HAUT-PARLEUR EN TISSU REVÊTU DE CAOUTCHOUC MOUSSE LÉGER
4. HP MÉDIUM AU CÔNE φ 57 mm EN POLYÉTHYLÈNE

●CARATTERISTICHE

1. DESIGN MANEGGEVOLE ELEVATA SENSIBILITÀ ED ELEVATA POTENZA
2. CONO IMPPT™ IN FIBRA ARAMIDICA INTRECCIATA MISTO CARBONIO-GRAFITE
3. BORDO DI TESSUTO RICOPERTO DI GOMMA SCHIUMATA LEGGERA
4. CONO MEDIO PET φ 57 mm

●HOW TO INSTALL

●EINBAU

●MODE D'INSTALLATION

●MODO DI INSTALLAZIONE

●INSTALACION

●COMO INSTALAR

●КАК ПОДКЛЮЧИТЬ

●安裝方法

●كيفية التركيب

●CARACTERISTICAS

1. DISEÑO DE ALTA SENSITIVIDAD Y CON MANIPULACIÓN DE ALTA POTENCIA
2. CONO DE GRAFITO DE CARBONO IMPPT™ DE FIBRA ENTRELAZADA DE ARAMIDA
3. BORDA DE TECIDO REVESTIDO DE CAUCHO ESPUMOSO LIGERO
4. ALTOPARLANTE DE MEDIO ALCANCE CON CONO PET DE φ 57 mm

●CARACTERÍSTICAS

1. DESIGN DE ALTA SENSITIVIDADE E COM MANIPULAÇÃO DE ALTA POTÊNCIA
2. CONE DE GRAPHITE DE CARBONO IMPPT™ DE FIBRA ENTRELAZADA DE ARAMIDA
3. BORDA DE TECIDO REVESTIDO DE BORRACHA ESPUMOSA LEVE
4. ALTO-FALANTE DE MÉDIO ALCANCE COM CONE PET DE φ 57 mm

●ОСОБЕННОСТИ

1. ДИЗАЙН УПРАВЛЕНИЯ С ВЫСОКОЙ ЧУВСТВИТЕЛЬНОСТЬЮ И ВЫСОКОЙ МОЩНОСТЬЮ
2. АРАМИДОВОЛОКОННЫЙ КОНУС СО СПЛЕТЕНИЕМ УГЛЕРОДНО-ГРАФИТОВОГО IMPPT™
3. АКУСТИЧЕСКАЯ ТКАНЕВАЯ ПРОКЛАДКА, ПОКРЫТАЯ ЛЕГКОВОСНОЙ ПЕНОРЕЗИНОЙ
4. ДИАПАЗОН СРЕДНИХ ЗВУКОВЫХ ЧАСТОТ PET-КОНУСА φ 57 мм

●特點

1. 高靈敏度、高承受功率設計
2. 碳石墨IMPPT™交織芳綸錐盆
3. 輕量型橡膠塗覆布懸邊
4. φ 57 mm PET紙盆型中音揚聲器

●المميزات

- 1- تصميم بحساسية عالية واستيعاب قدرة عالية
- 2- مخروط من الياف اراميد مضفرة مع IMPPT™ غرافيتي كربوني
- 3- غطاء حافة سماعة مغلف بمطاط اسفنجي خفيف الوزن
- 4- مخروطي متوسط النطاق PET مخروطي φ 57 مم

●SPECIFICATIONS

· Reproduction systemCoaxial three way
· Speaker specifications	
Woofer φ 217 mm (8" Dia.)
	Carbon graphite IMPPT™ interlaced aramid fiber cone
	Light weight foamed rubber coated cloth surround
	Heat-resistant voice coil
	Strontium magnet: 440 g (16 oz)
Midrange φ 57 mm (2-1/4" Dia.)
	Strontium magnet: 48 g (1.7 oz)
Tweeter φ 17 mm (5/8" Dia.) Dome
· Nominal impedance 4 Ω
· Maximum music power 500 W
· Nominal power 80 W
· Weight (per speaker including accessory parts) 1.60 kg (3 lb 8 oz)
· Gross weight (2 speakers including packaging) 3.81 kg (8 lb 6 oz)

●TECHNISCHE EINZELHEITEN

· TonwiedergabesystemKoaxial 3-Weg
· Beschreibung der Lautsprecher	
Tieföner φ 217 mm
	Aramidfasergewirk-Konus mit Graphitkohlenstoff IMPPT™
	Einfassung aus mit geschäumtem leichtgummi beschichtetem textil
	Hitzebeständige Stimmenspule
	Strontiummagnet: 440 g
Mitteltöner φ 57 mm
	Strontiummagnet: 48 g
Hochtöner φ 17 mm Kuppel
· Nennimpedanz 4 Ω
· Max. Musikleistung 500 W
· Nennspannung 80 W
· Gewicht (pro Lautsprecher einschl Zubehörteile) 1,60 kg
· Gesamtgewicht (2 Lautsprecher und Verpackung) 3,81 kg

●CARACTERISTIQUES

· Système de reproduction Coaxial à 3 voies
· Spécifications des haut-parleurs	
HP Grave φ 217 mm
	Cône en fibres aramide entrelacées IMPPT™ en graphite de carbone
	Encadrement du haut-parleur en tissu revêtu de caoutchouc mousse léger
	Bobine mobile résistante à la chaleur
	Aimant en strontium: 440 g
HP Médium φ 57 mm
	Aimant en strontium: 48 g
HP Aigu φ 17 mm Dôme
· Impédance nominale 4 Ω
· Puissance musicale maximum 500 W
· Puissance nominale 80 W
· Poids (par haut-parleur pièces accessoires comprises) 1,60 kg
· Poids brut (2 haut-parleurs emballage compris) 3,81 kg

●DATI TECNICI

· Sistema di riproduzioneCoassiale a tre vie
· Caratteristiche del diffusore	
Woofer φ 217 mm
	Cono IMPPT™ in fibra aramidica intrecciata misto carbonio-grafite
	Bordo di tessuto ricoperto di gomma schiumata leggera
	Bobina di voce resistente al calore
	Magnete allo stronzio: 440 g
Midrange φ 57 mm
	Magnete allo stronzio: 48 g
Tweeter φ 17 mm Cupola
· Impedenza nominale 4 Ω
· Massima potenza musicale 500 W
· Potenza nominale 80 W
· Peso (per diffusore inclusi accessori) 1,60 kg
· Peso lordo (2 diffusori incluso l'imballaggio) 3,81 kg

●ESPECIFICACIONES

· Sistema de reproducción Coaxial de 3 vías
· Especificaciones del altavoz	
Woofer φ 217 mm
	Cono de garafito de carbono IMPPT™ de fibra entrelazada de aramida
	Borda de tejido revestido de caucho espumoso ligero
	Bobina de voz resistente al calor
	Imán de estroncio: 440 g
Altavoz de medios φ 57 mm
	Imán de estroncio: 48 g
Tweeter φ 17 mm Domo
· Impedancia nominal 4 Ω
· Máxima potencia de música 500 W
· Potencia nominal 80 W
· Peso (por altavoz incluyendo accesorios) 1,60 kg
· Peso bruto (2 altavoces incluyendo embalaje) 3,81 kg

●ESPECIFICAÇÕES

· Sistema de reprodução Rota tripla coaxial
· Especificações do alto-falante	
Woofer φ 217 mm
	Cone de graphite de carbono IMPPT™ de fibra cntrlazada de aramida
	Borda de tecido revestido de borracha espumosa leve
	Bobina de voz resistente ao calor
	Magneto de estrôncio: 440 g
Âmbito médio φ 57 mm
	Magneto de estrôncio: 48 g
Tweeter φ 17 mm Domo
· Impedância nominal 4 Ω
· Potência máxima de música 500 W
· Potência nominal 80 W
· Peso (por alto-falante incluindo peças acessórias) 1,60 kg
· Peso bruto (2 alto-falantes incluindo empacotamento) 3,81 kg

●ТЕХНИЧЕСКИЕ ХАРАКТЕРИСТИКИ

· Система воспроизведенияКоаксиальная тройная
· Технические характеристики динамика	
Репродуктор низких тонов φ 217 мм
	Арамидоволоконный конус со сплетением углеродно-графитового IMPPT™
	Акустическая тканевая прокладка, покрытая легковесной пенорезиной
	Теплостойкая голосовая обмотка
	Стронциевый магнит: 440 г
Средняя область φ 57 мм
	Стронциевый магнит: 48 г
Репродуктор высоких тонов φ 17 мм Купол
· Номинальный импеданс 4 ом
· Максимальная музыкальная мощность 500 ватт
· Номинальная мощность 80 ватт
· Вес (один динамик, включая принадлежности) 1,60 кг
· Брутто вес (2 динамика, включая упаковку) 3,81 кг

●規格

· 再現系統 同軸三路
· 揚聲器規格	
低音揚聲器 φ 217毫米
	碳石墨IMPPT™交織芳綸錐盆
	輕量型橡膠塗覆布懸邊
	耐熱音圈
	錳磁鐵: 440公克
中音揚聲器 φ 57毫米
	錳磁鐵: 48公克
高音揚聲器 φ 17毫米圓頂型
· 標稱阻抗 4 歐姆
· 最大音樂功率 500 瓦
· 額定功率 80 瓦
· 重量 (每個揚聲器包括附件在內) 1.60 公斤
· 毛重 (2支揚聲器, 包括包裝) 3.81 公斤

●المواصفات

· نظام الانتاح محاور متحد ثلاثة طرق
· مواصفات السماعة	
مجهر التردد المنخفض قطر 217 مم
	مخروط من الياف اراميد مضفرة مع IMPPT™ غرافيتي كربوني
	غطاء حافة سماعة مغلف بمطاط اسفنجي خفيف الوزن
	ملف صوت مقاوم للحرارة
	مغنتيس السترونشيوم: 440 جم
مجهر التردد المتوسط قطر 57 مم
	مغنتيس السترونشيوم: 48 جم
مجهر التردد العالي نوع قبة، قطر 17 مم
· المعاوقة الاسمية 4 اوم
· أقصى قدرة موسيقية 500 واط
· القدرة الاسمية 80 واط
· الوزن (للسماعة مع أجزاء الملحقات) 1.60 كجم
· الوزن الاحمالي (للسماعتين مع التغليف) 3.81 كجم

