



S2-A36F

4 CHANNEL POWER AMPLIFIER

S2-A55V

4 CHANNEL + MONO POWER AMPLIFIER

- **OWNER'S MANUAL**
Please read before using this equipment.
- **BEDIENUNGSANLEITUNG**
Lesen Sie diese Bedienungsanleitung bitte vor Gebrauch des Gerätes.
- **MODE D'EMPLOI**
Veuillez lire avant d'utiliser cet appareil.
- **MANUAL DE OPERACIÓN**
Léalo antes de utilizar este equipo.
- **ISTRUZIONI PER L'USO**
Si prega di leggere prima di utilizzare il attrezzatura.
- **ANVÄNDARHANDLEDNING**
Innan du använder utrustningen bör du läsa igenom denna användarhandledning.
- **РУКОВОДСТВО ПО ЭКСПЛУАТАЦИИ**
Прочтите настоящее руководство перед началом использования оборудования.

EN

DE

FR

ES

IT

SE

RU

INNEHÅLL

VARNING!	1
UNDERHÅLL	2
TILLBEHÖR	3
INSTALLATION	3
ANSLUTA TERMINALSKYDD	3
ANSLUTNINGAR	4
KONTROLLISTA FÖR ANSLUTNING	8
VÄLJARINSTÄLLNINGAR	9
SYSTEMSCHEMAN	12
SPECIFIKATIONER	18

VARNING!

Punkter att beakta för säker användning

Läs denna handbok noga innan du använder systemkomponenterna. De innehåller instruktioner för hur du använder produkten på ett säkert och effektivt sätt. Alpine kan inte ansvara för problem uppkomna av underlåtenhet att följa instruktionerna i den här handboken.

VARNING!

Den här symbolen markerar viktig information. Ignorera inte det som sägs här, eftersom det kan leda till allvarliga olyckor, till och med med dödlig utgång.

UTFÖR ALDRIG NÅGON OPERATION SOM INNEBÄR ATT UPPMÄRKSAMHETEN DRAS BORT FRÅN KÖRNINGEN.

Stanna alltid fordonet på en säker plats innan apparaten manövreras. I annat fall kan olyckor lätt inträffa.

STÄLL IN LJUDVOLYMEN PÅ EN NIVÅ MED VILKEN DET FORTFARANDE ÄR MÖJLIGT ATT HÖRA YTTRE LJUD UNDER PÅGÅENDE KÖRNING.

För hög volym som döljer uttryckningsfordons sirener eller vägsignaler (t ex järnvägsövergångar) kan vara farlig och orsaka en olycka. DET KAN OCKSÅ ORSAKA HÖRSELSKADA OM MAN LYSSNAR PÅ FÖR HÖGA VOLYMER I EN BIL.

TAG INTE ISÅR OCH GÖR INGA ÄNDRINGAR.

Det kan resultera i en olycka, brand eller elektriska stötar.

DEN HÄR PRODUKTEN ÄR ENDAST AVSEDD FÖR MONTERING I BILAR MED 12 VOLTS-SYSTEM.

Annan användning kan resultera i brand, elektriska stötar eller andra skador.

ANVÄND RÄTT AMPERETAL VID BYTE AV SÄKRINGAR.

Fel amperetal kan orsaka brand eller elektriska stötar.

BLOCKERA INTE VENTILATIONS ÖPPNINGAR ELLER VÄRME PANELEK.

Det kan göra att värme alstras inuti apparaten, vilket kan leda till brand.

GÖR ANSLUTNINGARNA PÅ KORREKT SÄTT.

Felaktiga anslutningar kan orsaka brand eller skador på enheten.

ANVÄND BARA ENHETEN I BILAR MED 12-VOLTSYSTEM SOM HAR NEGATIV (-) JORD.

(Återförsäljaren kan hjälpa dig om du är osäker.) Felaktig anslutning kan resultera i brand, elektriska stötar eller andra skador.

KOPPLA UR KABELN FRÅN DET NEGATIVA (-) UTTAGET PÅ BILBATTERIET INNAN ANSLUTNINGARNA GÖRS.

Detta för att undvika risken för elektriska stötar eller olycksfall på grund av kortslutning.

SE TILL ATT INTE KABLARNA TRASSLAR IN SIG I OMGIVANDE FÖREMÅL.

Utför kabeldragningen enligt anvisningarna för att undvika arrangemang som kan äventyra körningen. Kablar och anslutningar i närheten av rattstäng, växelspåk, bromspedal och liknande kritiska platser kan vara mycket farligt.

KAPA INTE BORT KABELMANTELN FRÅN EN STRÖMKABEL FÖR ATT STRÖMFÖRSÖRJA NÅGOT ANNANT TILLBEHÖR.

Det leder till en för hög kabelbelastning och kan resultera i brand eller elektriska stötar.

SE TILL ATT VARKEN RÖR, VÄTSKELEDNINGAR ELLER KABLAR VIDRÖRS, SKADAS ELLER FÖRHINDRAS VID BORRNING AV HÅL.


Undersök chassit innan hålen borras så att inte några slangar, kablar, bränsleledningar eller liknande råkar skadas. Det kan leda till att brand uppstår.

MONTERA VARKEN MUTTRAR ELLER BULTAR I NÅGON DEL AV BROMSSYSTEMET VID JORDANSLUTNINGAR.

Bultar eller muttrar som hör till någon vätsketank, styr- eller bromssystemet (eller något annat system som är av betydelse för säkerheten) ska ALDRIG användas för kabeldragning eller jordanslutning. Användandet av sådana delar kan leda till att fordonets styrförmåga försämrats och orsaka bromsfel, brand eller personskada.

FÖRVARA MINDRE FÖREMÅL, SOM T.EX. BATTERIER, UTOM RÄCKHÅLL FÖR BARN.

Om något föremål skulle sväljas, skall en läkare kontaktas omedelbart.

 FÖRSIKTIGT!	Den här symbolen markerar viktig information. Ignorera inte det som sägs här eftersom det kan leda till skador på person eller egendom.
---	---

AVBRYT GENAST ANVÄNDNING OM PROBLEM UPPSTÅR.

I annat fall kan personskador eller skador på själva enheten uppstå. Lämna apparaten till återförsäljaren för reparation.

LÅT EN FACKKUNNIG TEKNIKER GÖRA KABELDRAGNINGEN OCH MONTERINGEN.

Kabeldragningen och monteringen av denna apparat kräver teknisk kunskap och erfarenhet. Kontakta återförsäljaren, som sålde apparaten, för utförandet av säker montering.

ANVÄND ALLTID SPECIFICERADE TILLBEHÖR OCH MONTERA TILLBEHÖREN ORDENTLIGT.

Användandet av andra delar än som är avsedda för denna apparat kan leda till att apparaten skadas invändigt eller till ostadig montering på grund av lossnande delar.

DRA KABLARNA RAKA OCH SÅ ATT DE INTE KOMMER I KLÄM ELLER SKAVER MOT SKARPA KANTER.

Undvik kläm- och nötskador genom att se till att kablarna går fria från rörliga delar (t.ex. bilsätenas glidbanor) och skarpa och spetsiga kanter. Om kablarna måste dras genom hål i plåten bör gummibussningar användas som skydd, så att inte kablarna ligger och nöter mot metallen.

MONTERA INTE APPARATEN DÄR DEN UTSÄTTS FÖR FUKT ELLER DAMM.

Undvik att installera enheten på platser där fukt och damm kan tränga in och ställa till skador.

UNDERHÅLL

SERIENUMMER: _____
INSTALLATIONSdatum: _____
INSTALLATIONSTEKNIKER: _____
INKÖPSSTÄLLE: _____

◆ För kunder i Europa

Kontakta din återförsäljare om du har frågor som rör garantin.

◆ För kunder i andra länder

VIKTIGT

För kunder som köpt denna produkt, i vars emballage denna notis finns inkluderad, i något annat land än Förenta Staterna eller Kanada, måste kontakta sin lokala återförsäljare för information angående garantivillkoren.

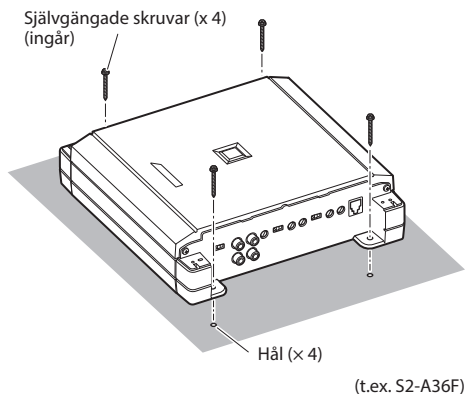
TILLBEHÖR

- Självgängade skruvar4
- Sexkantsnyckel1

INSTALLATION

På grund av den höga uteffekten av S2-A36F/S2-A55V genereras mycket värme när förstärkaren används. Förstärkaren måste därför monteras på en plats där luft kan strömma fritt runt den, som t.ex. inuti bagageutrymmet. Vänd dig till en auktoriserad Alpine-återförsäljare för alternativa installationsplatser.

1. Använd förstärkaren som mått och märk ut de fyra skruvhålen.
2. Kontrollera att det inte finns några föremål på andra sidan monteringsväggen som kan skadas vid borrhningen.
3. Borra hål för skruvarna.
4. Placera S2-A36F/S2-A55V över skruvhålen och fäst med fyra självgängade skruvar.

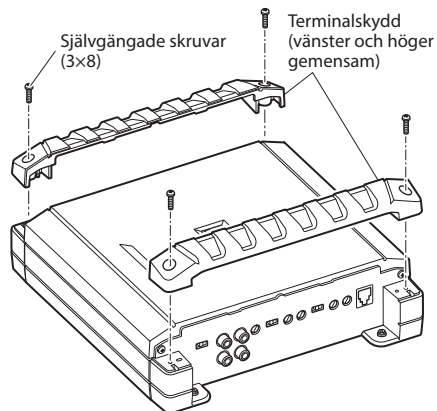


ANSLUTA TERMINALSKYDD

Anslut terminalskydden (medföljer) efter anslutningar och bekräftelse på korrekt funktion. Genom att ansluta terminalskydden förbättras enhetens utseende.

Så här ansluter du terminalskydden:

Anslut vänster och höger terminalskydd med hjälp av de medföljande självgängade skruvarna (3x8), enligt figuren nedan.



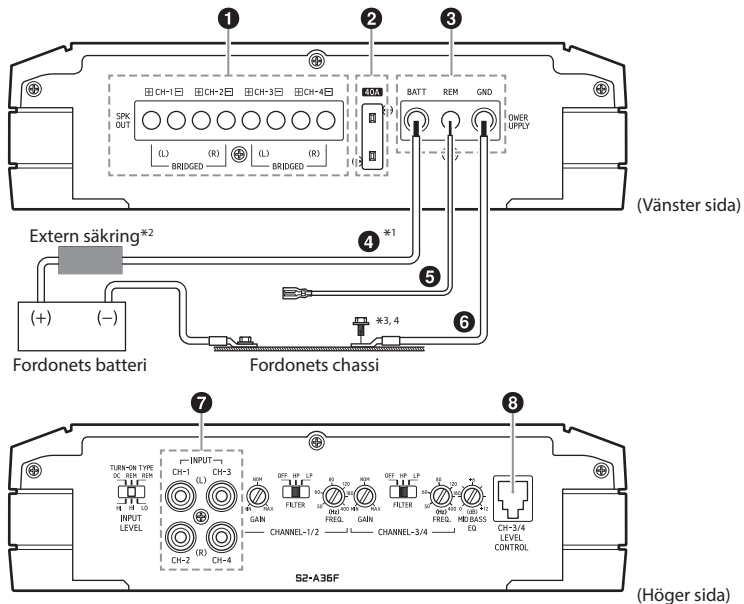
⚠ FÖRSIKTIGT!

Lyft eller bär inte enheten i de medföljande terminalskydden.

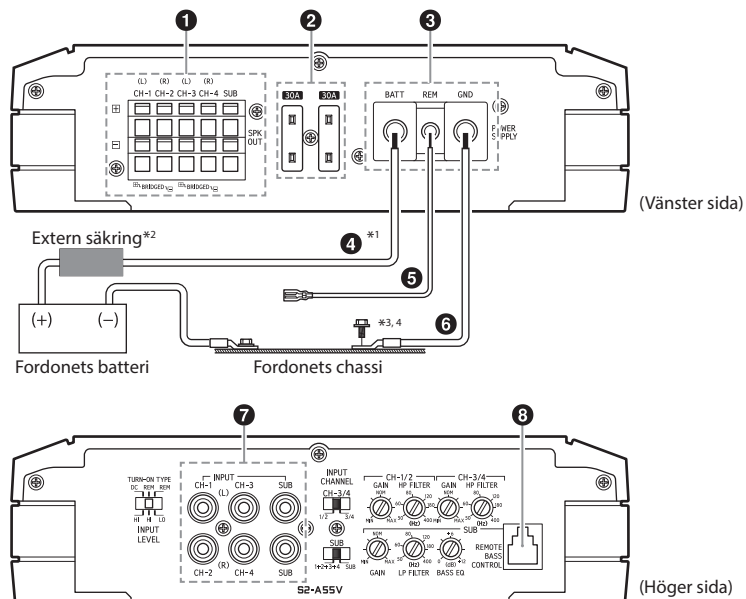
ANSLUTNINGAR

Slå från strömmen till all annan ljudutrustning innan anslutningarna görs.

S2-A36F



S2-A55V



- *1 Mer information om den kabeldimension som ska användas finns i medföljande "Varningar om anslutning av strömkablar" och "Varningar om strömkablar" (sidan 17) och använd sedan kabeln av angiven dimension.
- *2 Se till att fästa en extern säkring (t.ex. en säkringsplint, strömbrytare) på batterikabeln så nära batteriets pluspol (+) som möjligt. Använd en extern säkring med samma kapacitet eller något högre kapacitet än förstärkarens totala säkringskapacitet.
- Mer information om denna maskins säkringskapacitet finns i "Batterikabel (4)" (sidan 6).
- *3 Anslut all utrustning till samma jordningspunkt och med så kort kabellängd som möjligt.
- *4 Använd en skruv som redan monterats för att ansluta jordledningen ordentligt.

Förhindra att störningar, som härrör från omgivningen, påverkar bilstereon

- Placera enheten på plats och dra kablarna på minst 10 cm avstånd från fordonets kabelnät.
- Observera att kablarnas avstånd till batterikablarna måste vara så långt som möjligt.
- Anslut jordledningen på ett säkert sätt till en blottad metalldel i fordonets chassi (torka bort eventuell färg eller fett).
- Om en störningsdämpare (tillval) monteras, skall den anslutas så långt från apparaten som möjligt. Olika typer av störningsdämpare finns tillgängliga hos din Alpine-återförsäljare. Kontakta återförsäljare för mer information.
- Alpines representant vet allt om störningsundertryckning. Kontakta representanten angående detaljer.

1 Högtalarutgångar

Anslut högtalarkabeln (+) / (-) med den sexkantiga hålskruven till högtalarutgångarna

(1).

- Mer information om anslutning finns i "Viktigt om kabelanslutningar" (sidan 7).

Var noga med högtalarutgångarnas anslutningar och fasnig i förhållande till systemets övriga högtalare. Anslut den positiva kontakten till det positiva högtalaruttaget och den negativa till det negativa.

Om subwooferingången/-utgången

- Ingången är stereo men utgången är enkanalig.
- I vissa installationer kan det vara bra med omvänd subwooferpolaritet (växla de positiva och negativa anslutningarna till subwoofern) för att få optimal bas.

OBSERVERA:

- Anslut inte högtalaruttaget (-) till fordonets chassi.

2 Säkring

S2-A36F 40 A

S2-A55V 30 A × 2

ANVÄND KORREKT AMPERETAL VID BYTE AV SÄKRINGAR.

Fel amperetal kan orsaka brand eller elektriska stötar.

3 Strömförsörjningsingång

Anslut batterikabeln (4), fjärraktiveringskabeln (5), och jordkabeln (6) med den sexkantiga hålskruven till strömförsörjningsingången (3).

- Mer information om anslutning finns i "Viktigt om kabelanslutningar" (sidan 7).

4 Batterikabel (säljs separat)

Se till att fästa en extern säkring (t.ex. en säkringsplint, strömbrytare) på batterikabeln så nära batteriets pluspol (+) som möjligt. Denna säkring skyddar ditt fordonets elsystem vid en eventuell kortslutning. Se nedan för korrekt säkringsstorlek:

S2-A36F 40 Amp säkring

S2-A55V 60 Amp säkring

- Mer information om den kabeldimension som ska användas finns i medföljande "Varningar om anslutning av strömkablar" och "Varningar om strömkablar" (sidan 17) och använd sedan kabeln av angiven dimension.

5 Fjärraktiveringskabel (säljs separat)

Anslut denna kabel till fjärraktiveringsmekanismen (positiv utlösare (+) endast 12 V) på din huvudenhet. Om fjärraktivering inte finns tillgängligt, se "KONTROLLISTA FÖR ANSLUTNING" på sidan 8 för en alternativ metod.

- När huvudenhetens högtalarkablar ansluts till denna enhet via en högtalar-RCA-konverteringskabel (säljs separat), behöver du inte ansluta fjärraktiveringskabeln, med tanke på funktionen "FJÄRRÄVKÄNNING" på denna enhet. I vissa fall fungerar emellertid inte "FJÄRRÄVKÄNNING" beroende på den anslutna signalkällan. Om så är fallet ska du ansluta fjärraktiveringskabeln till en inkommande strömförsörjningskabel (reserveffekt) i ACC-läge.

6 Jordkabel (säljs separat)

Anslut omsorgsfullt den här kabeln till en ren, plåtförsedd punkt på fordonets chassi. Kontrollera att punkten verkligen är en jordpunkt genom att mäta att den är kortsluten till bilbatteriets minuspol (-). Jorda alla ljudkomponenter till samma punkt på fordonets chassi för att förhindra jordloopar. Håll kabellängden så kort som möjligt.

- Mer information om den kabeldimension som ska användas finns i medföljande "Varningar om anslutning av strömkablar" och "Varningar om strömkablar" (sidan 17) och använd sedan kabeln av angiven dimension.

7 RCA-ingångar

Anslut dessa uttag till linjeutgångarna på din huvudapparat med RCA-kablar eller högtalar-RCA-konverteringskablar (säljs separat). Var noga med att följa polariteten; vänster till vänster och höger till höger.

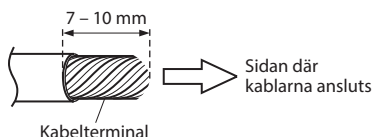
8 Fjärrstyrd baskontroll (tillval)

Anslut den fjärrstyrda baskontrollen RUX-KNOB.2 (säljs separat) för fjärrstyrd justering av utnivå. Denna ersätter inte lämplig inställning för förstärkningsnivå mellan förstärkare och huvudenhet.

Viktigt om kabelanslutningar

Vid bruk av kablar från tredje part (strömförsörjningskabel) ska medföljande skruvar användas för att förenkla anslutningen. Rätt installation beskrivs nedan. Rådfråga din återförsäljare om du är tveksam.

1. Kontrollera kabeldimensionen.
 - Mer information om den kabeldimension som ska användas finns i medföljande "Varningar om anslutning av strömkablar" och "Varningar om strömkablar" (sidan 17) och använd sedan kabeln av angiven dimension.
 - Fråga återförsäljaren om du inte vet kabeldimensionen.
2. Skala av isoleringen cirka 7 – 10 mm från kabeländarna.



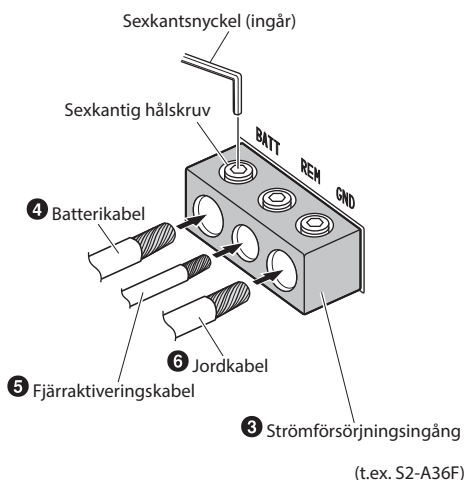
OBSERVERA:

- Om för kort bit av isoleringen skalas av blir kontakten dålig, vilket kan resultera i funktionsstörningar och sämre ljud.
- Om för lång bit av isoleringen skalas av finns det risk för kortslutningar.

3. Dra åt den sexkantiga hålskruven med sexkantsnyckeln (ingår) för att säkra kabeln.

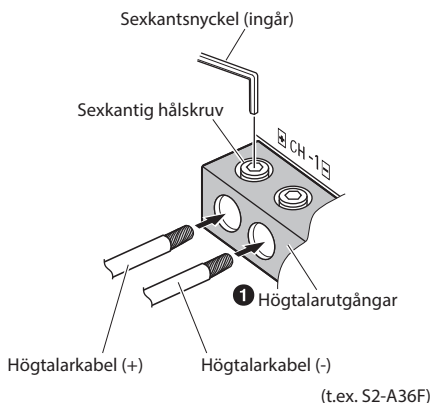
Innan denna anslutning görs skall den bit av ledaren som eventuellt sticker ut ur kontakten skyddas med isolerande krympslang.

Strömförsörjningsingång



(t.ex. S2-A36F)

Högtalarutgångar



OBSERVERA:

- Använd den sexkantiga hålskruven som sitter på strömförsörjningsingången (3) eller högtalarutgången (1).
- Av säkerhetsskäl skall batterikablarna anslutas sist.
- Lyft inte apparaten i kablarna för att undvika att kablarna förstörs eller att apparaten faller i golvet.

KONTROLLISTA FÖR ANSLUTNING

Kontrollera om något av följande är fallet med huvudapparaten:

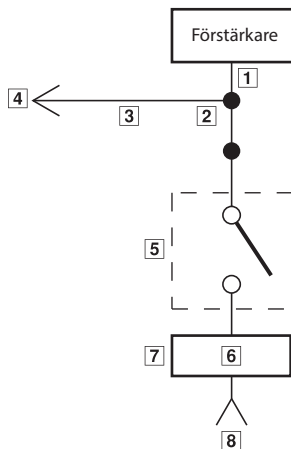
Fjärraktiveringskabel

- Huvudapparaten har ingen fjärraktiveringskabel eller elantennkabel.
- Huvudapparaten elantennkabel är strömförande endast när radion är påslagen (kopplas bort i kassett- eller CD-läge).
- Huvudenhetens motorantennkabel har logiknivå ut (+) 5 V, negativ utlösare (jordad) eller har inte kapacitet för (+) 12 V vid anslutning till annan utrustning utöver fordonets motorantenn.

Om någon av ovanstående situationer föreligger måste kabeln för fjärrstyrt strömpåslag till din S2-A36F/S2-A55V vara ansluten till en strömkälla med brytare (tändning) i fordonet. Se till att använda en 3 A-säkring så nära detta tändningsuttag som möjligt. Med denna anslutningsmetod kommer S2-A36F/S2-A55V att slås på och vara igång så länge som tändningen är påslagen.

Om detta inte är önskvärt kan man utöver den ovan nämnda 3 A-säkringen installera en brytare SPST (Single Pole, Single Throw) på brytarkabeln till S2-A36F/S2-A55V. Därefter används denna brytare till av- och påslagning av S2-A36F/S2-A55V. Därför ska brytaren monteras så att föraren kommer åt den. Försäkra dig om att brytaren är fränslagen när bilen inte är igång. I annat fall är förstärkaren fortfarande aktiverad, vilket kan ladda ur bilbatteriet.

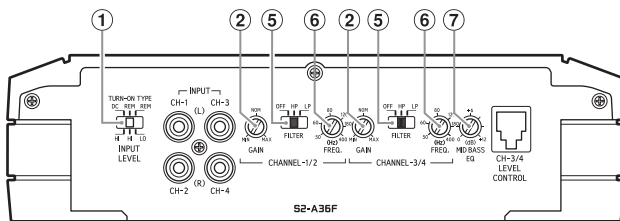
- 1 Blå/vit
- 2 Elantenn
- 3 Fjärraktiveringskabel
- 4 Till fjärraktiveringskablar från en annan Alpine-komponent
- 5 SPST-brytare (extra tillbehör)
- 6 Säkring (3 A)
- 7 Så nära som möjligt vid tändläsanslutningen
- 8 Strömkälla



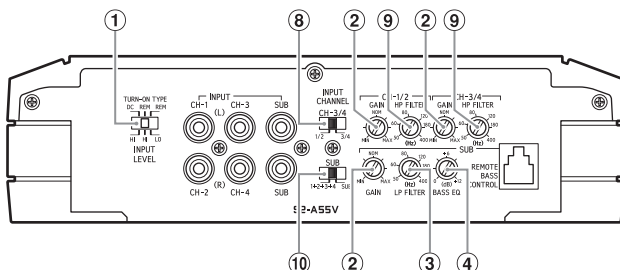
VÄLJARINSTÄLLNINGAR

- Före inställning av väljare ska du bryta strömmen och föra in en mindre skruvmejsel eller liknande vinkelrätt mot väljaren.

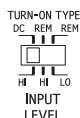
S2-A36F



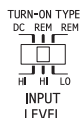
S2-A55V



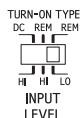
① Väljare för ingångsnivå och av påslagningstyp



- a) Om ingångssignalen kommer från huvudenhetens högtalarlinje med en högtalare-RCA konverteringskabel (säljs separat), ställ in på "HI".
PÅSLAGNINGSTYP "DC":
Strömmen slås på med funktionen "FJÄRRÄVKÄNNING" när DC-offset detekteras.



- b) Om ingångssignalen kommer från huvudenhetens högtalarlinje med en högtalare-RCA konverteringskabel (säljs separat), ställ in på "HI".
PÅSLAGNINGSTYP "REM":
Strömmen slås med av fjärraktiveringskabeln.



- c) Om ingångssignalen kommer från huvudenhetens för-ut-linje med en högtalare-RCA konverteringskabel (säljs separat), ställ in på "LO".
PÅSLAGNINGSTYP "REM":
Strömmen slås med av fjärraktiveringskabeln.

- Funktionen DC-offset automatisk startkrets har ENDAST utformats för att fungera med signaler på hög nivå (dvs. signaler på högtalar nivå). Signaler på hög nivå kommer vanligtvis från förstärkta ut signaler från radioapparater, huvudenheter och förstärkare. Eftersom LO-signalgången (dvs. signaler på låg nivå) inte kan slå på förstärkaren måste FJÄRR-triggersignalen tillhandahållas och REM-inställningen användas vid LO-signalgång.*

* För information om påslagning med ACC-triggersignal, hänvisa till avsnittet Fjärraktiveringskabel ⑤ (sidan 6).

② Signalförstärkningskontroll

Ställ in signalförstärkningen för S2-A36F/ S2-A55V till lägsta positionen. Använd en CD-skiva med stor dynamik som källa och höj ljudstyrkenivån på huvudenheten tills ljudet förvrängs. Sänk sedan nivån 1 steg (eller mer tills utsignalen inte längre är förvrängd). Öka nu signalförstärkningen på slutsteget tills ljudet från högtalarna förvrängs. Reducera sedan signalnivån på förstärkaren så att ljudet inte längre förvrängs. Därmed har förstärkningen ställts in på optimal nivå.

③ **Kontroll för delningsfrekvens (LP FILTER) (endast S2-A55V)**

Använd denna kontroll för att justera delningsfrekvensen mellan 50 Hz och 400 Hz.

④ **Basens equalizerreglage (EQ) (endast S2-A36F)**

Komplettera med en basförstärkare på 50 Hz upp till +12 dB för att få den basstyrka du behöver.

⑤ **Väljare för delningsfrekvens (endast S2-A36F)**



a) Ställ i läge "OFF" när förstärkaren ska användas till fullskalig högtalare eller om du använder ett externt elektroniskt delningsfilter. Full bandbredd delas ut till högtalarna utan att någon del av registret dämpas.



b) Ställ i läge "HP" när förstärkaren driver diskant-/ mellanregisterhögtalare. Frekvenserna nedanför delningsfrekvensen dämpas med 12 dB/oktav.

OBSERVERA:

- I detta fall reduceras maximal förstärkningskapacitet för bas-EQ.



c) Ställ i läge "LP" när förstärkaren driver en subwoofer. Frekvenserna ovanför delningsfrekvensen dämpas med 12 dB/oktav.

⑥ **Kontroll för delningsfrekvens (endast S2-A36F)**

Använd denna kontroll för att justera delningsfrekvensen mellan 50 Hz och 400 Hz.

⑦ **Mellanbasens equalizerreglage (EQ) (endast S2-A36F)**

Komplettera med en basförstärkare på 100 Hz upp till +12 dB för att få den basstyrka du behöver.

⑧ **Väljare för ingångssignal (CH-3/4) (endast S2-A55V)**



a) Med denna väljare kan ingångsläget ställas till antingen tvåkanals eller fyrakanals. När inställningen är "1/2" kopieras ingångssignalen från CH-1/2 och skickas till CH-3/4 utan att y-adapter behöver användas.



b) Med inställningen "3/4" är båda ingångskanalerna (CH-1/2 och CH-3/4) frikopplade från varandra. För detta läge krävs en fyrakanalskälla.

⑨ **Kontroll för delningsfrekvens (HP FILTER) (endast S2-A55V)**

Använd denna kontroll för att justera delningsfrekvensen mellan 50 Hz och 400 Hz.

⑩ **Väljare för ingångssignal (SUB) (endast S2-A55V)**

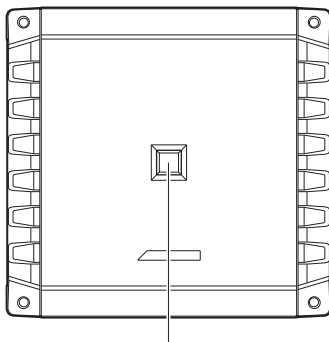


a) Med denna väljare inställd på "1+2+3+4" blandas alla ingångssignaler och kommer ut genom subwoofer. Denna inställning sänder signal till subwooferkanalen när enda tillgängliga ingång är fyra kanaler.



b) Med denna väljare inställd på "SUB" kommer signalen att sändas från ingångarna på SUB till subwoofern på S2-A55V.

Om driftlampa



Driftlampa

Lyser när strömmen är påslagen.

Lyser inte när strömmen är ifrånslagen.

Indikeringsfärg	Status	Åtgärd
Blå	Förstärkarens strömkrets är normal.	
Röd (blinkar)	Driftstemperaturen är hög.	Sänk huvudenhetens volym (insignal). Sänk fordonets invändiga temperatur till en normal nivå. Indikeringsfärgen ändras till blå.
Röd	Förstärkarkoppling är avvikande. En elektrisk kortslutning har inträffat eller tillförd ström är för hög.	Stäng av strömförsörjningen och åtgärda orsaken. Sätt sedan på enheten och verifiera att indikeringsfärgen har ändrats till blå. Om den fortfarande är röd stänger du av enheten och kontaktar din återförsäljare.
	Driftstemperaturen är för hög.	Sänk fordonets invändiga temperatur till en normal nivå. Indikeringsfärgen ändras till blå.
	Spänningen för strömförsörjning är för hög.	Använd rätt spänning. Indikeringsfärgen ändras till blå.

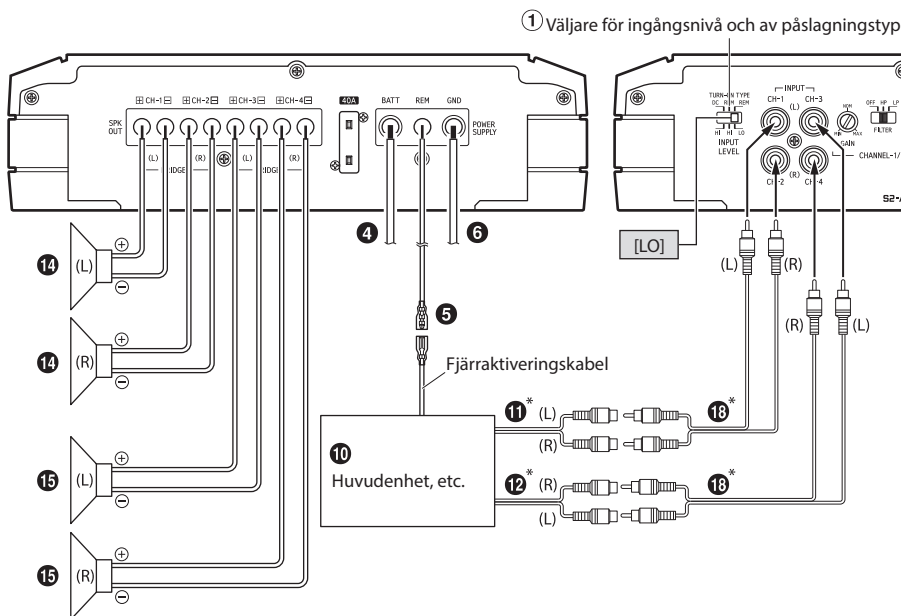
SYSTEMSCHEMAN

Kontrollera total impedans på högtalaren som är ansluten till enheten innan anslutningar görs. Kontakta din närmaste Alpine-återförsäljare om du har några frågor.

Grundläggande kopplingschema för S2-A36F

- | | |
|---|--|
| 1 Högtalarutgångar | 11 Främre utsignal |
| 2 Säkring | 12 Bakre utsignal |
| 3 Strömförsörjningsingång | 13 Subwoofer utsignal |
| 4 Batterikabel (säljs separat) | 14 Högtalare fram |
| 5 Fjärraktiveringskabel (säljs separat) | 15 Högtalare bak |
| 6 Jordkabel (säljs separat) | 16 Subwoofer |
| 7 RCA-ingångar | 17 Subwoofer med dubbel talspole |
| 8 Förstärkaranslutningar | 18 RCA-förlängningskabel (säljs separat) |
| 9 Fjärrstyrd baskontroll (tillval) | 19 Högtalar-RCA-konverteringskabel (säljs separat) |
| 10 Huvudenhet, etc. | 20 Y-Adapter (säljs separat) |

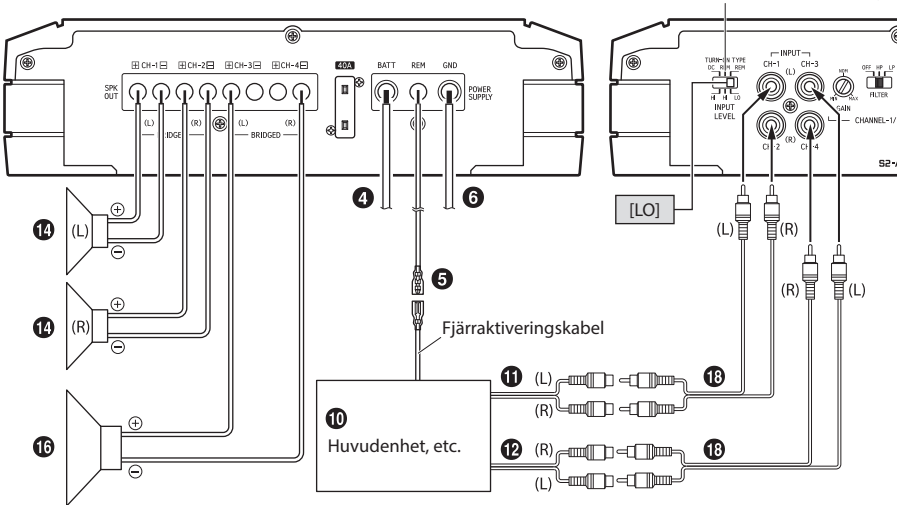
System med 4 högtalare



* Om ansluten huvudenhet inte har en högtalarutgång och det inte går att använda en RCA-förlängningskabel (18) kan du använda högtalar-RCA-konverteringskabeln (19) (säljs separat). Mer information om anslutning till system för högtalarutgång finns i "Om anslutning till system för högtalarutgång" (sidan 16).

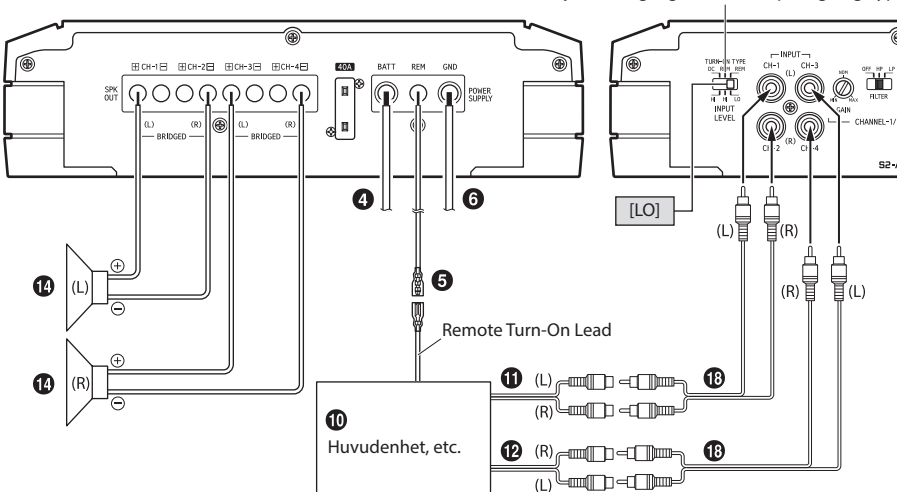
System med 2 högtalare + Subwoofersystem (bryggkopplingar)

① Väljare för ingångsnivå och av påslagningstyp



System med 2 högtalare (bryggkopplingar)

① Väljare för ingångsnivå och av påslagningstyp



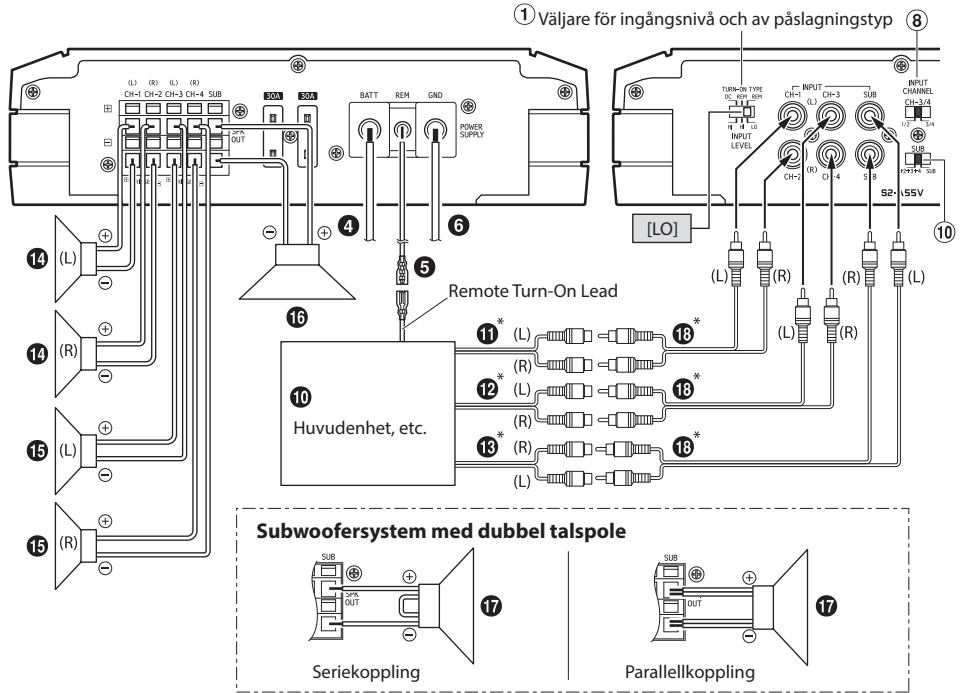
Grundläggande kopplingschema för S2-A55V

- | | |
|---|---|
| <ul style="list-style-type: none"> ① Högtalarutgångar ② Säkring ③ Strömförsörjningsingång ④ Batterikabel (säljs separat) ⑤ Fjärraktiveringskabel (säljs separat) ⑥ Jordkabel (säljs separat) ⑦ RCA-ingångar ⑧ Förförstärkaranslutningar ⑨ Fjärrstyrd baskontroll (tillval) ⑩ Huvudenhet, etc. | <ul style="list-style-type: none"> ⑪ Främre utsignal ⑫ Bakre utsignal ⑬ Subwoofer utsignal ⑭ Högtalare fram ⑮ Högtalare bak ⑯ Subwoofer ⑰ Subwoofer med dubbel talspole ⑱ RCA-förlängningskabel (säljs separat) ⑲ Högtalar-RCA-konverteringskabel (säljs separat) ⑳ Y-Adapter (säljs separat) |
|---|---|

Ändra väljarinställningen för ingångssignal för S2-A55V (⑧)/(⑩) efter högtalaringångens antal kanaler.

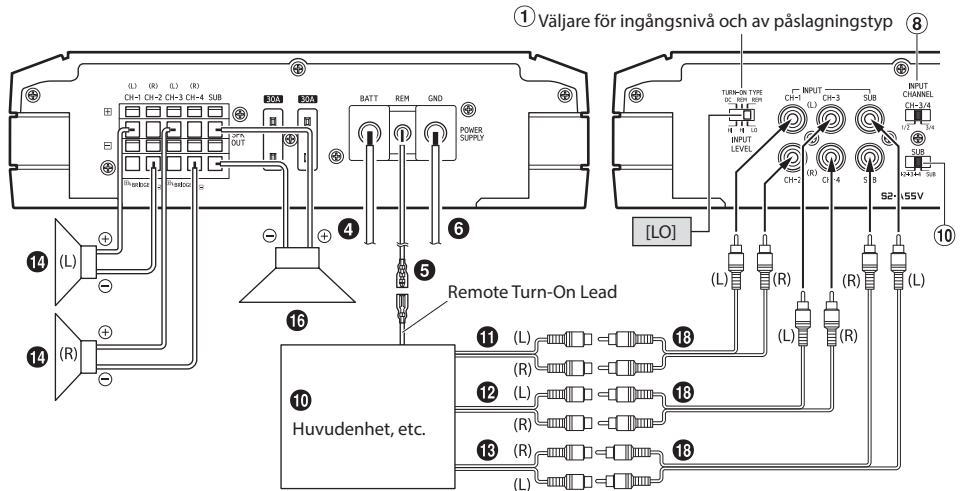
	5-Channel-ingång: ⑪ ⑫ ⑬	4-Channel-ingång: ⑪ ⑫	2-Channel-ingång: ⑪
⑧ Väljare för ingångssignal (CH-3/4)			
⑩ Väljare för ingångssignal (SUB)			

System med 4 högtalare + subwoofer



* Om ansluten huvudenhet inte har en högtalartutgång och det inte går att använda en RCA-förlängningskabel (18) kan du använda högtalar-RCA-konverteringskabeln (19) (säljs separat). Mer information om anslutning finns i "Om anslutning till system för högtalaringång" (sidan 16).

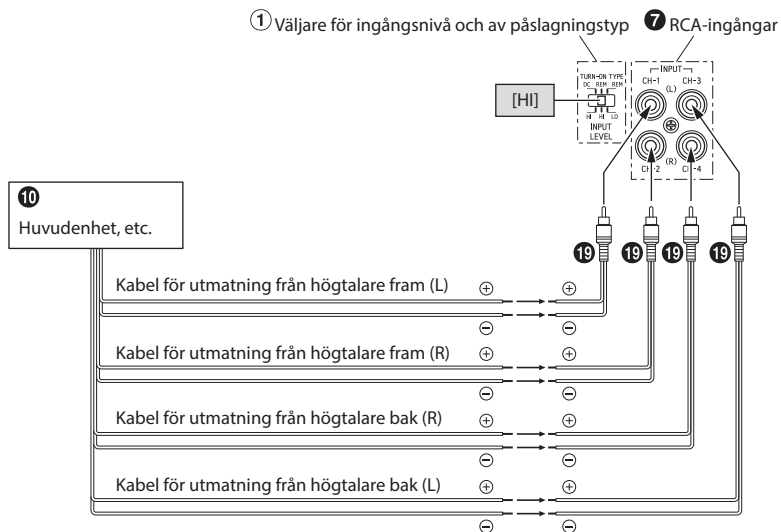
System med 2 högtalare + Subwoofersystem (bryggkopplingar)



■ Om anslutning till system för högtalaringång

Ställ in väljaren för ingångsnivå och av påslagningstyp (①) till "HI" vid anslutning via en högtalar-RCAkonverteringskabel (⑯) (säljs separat).

t.ex. S2-A36F



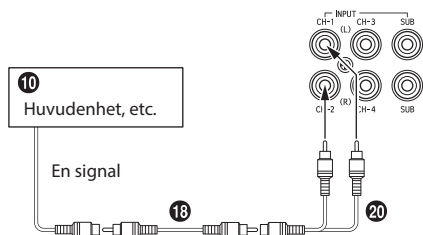
- Ta inte fel på högtalarkabeln på huvudenhetens sida som är ansluten till denna enhet. Utsignal högtalare fram (L)/(R) till CH1/CH2, utsignal högtalare bak (L)/(R) till CH3/CH4
- För inställningen "System för högtalaringång" krävs inte anslutning av fjärraktiveringskabeln eftersom produkten har en funktion för "FJÄRRAVKÄNNING". I vissa fall fungerar emellertid inte "FJÄRRAVKÄNNING" beroende på den anslutna signalkällan. Om så är fallet ska du ansluta fjärraktiveringskabeln till en inkommande strömförsörjningskabel (reserveffekt) i ACC-läge.

■ Viktiga tips om anslutning med Y-adapter

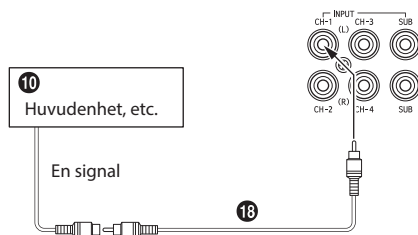
Låg effekt när endast en ingångskanal används. En Y-adapter krävs om huvudenheten o.s.v. endast har en signalutgång.



Ordentlig anslutning



Felaktig anslutning



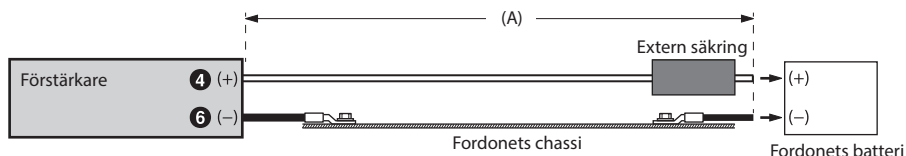
■ Varningar om strömkablar

Använd angiven kabeldimension enligt den totala säkringskapaciteten för den förstärkare som ska installeras och kabellängden.

Mer information om den kabeldimension som ska användas finns i medföljande "Varningar om anslutning av strömkablar" och följande anslutningsexempel.

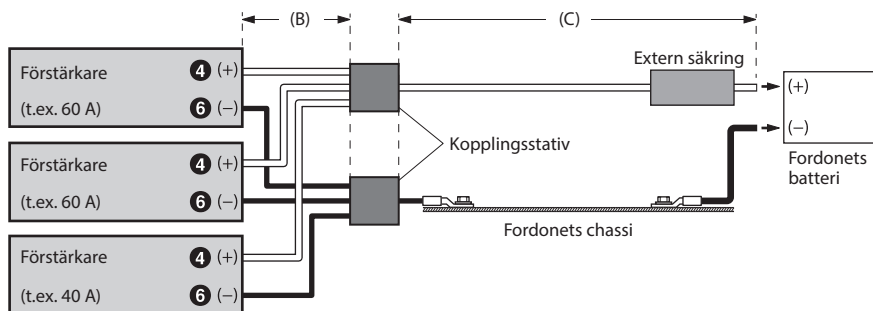
Anslutningsexempel vid installation av enbart en förstärkare

- När kabellängden från förstärkaren till fordonets batteri är (A)
Kabelstorlek som används för (A):
S2-A36F: 8 AWG/8 mm² (Maxlängd 6,5 m)
S2-A55V: 4 AWG/21 mm² (Maxlängd 10 m)
- Kapacitet extern säkring: Lika stor eller större än förstärkarens säkringskapacitet
S2-A36F: lika med eller högre än 40 A
S2-A55V: lika med eller högre än 60 A



Anslutningsexempel vid installation av två förstärkare med en säkringskapacitet på 40 A och en förstärkare på 60 A

- När kabellängden från varje förstärkare till kopplingsstativet är 1 m
Kabelstorlek som används för (B): 8 AWG/8 mm²
- När kabellängden från kopplingsstativet till fordonets batteri är 6 m
Kabelstorlek som används för (C): 1/0 AWG/53 mm² (eller 4 AWG × 2/21 mm² × 2)
- Kapacitet extern säkring: Lika stor eller större än den totala säkringskapaciteten för det antal förstärkare som installerats
60 A + 60 A + 40 A = lika stor eller större än 160 A



OBSERVERA:

- Om ström- och jordkablaras längd överstiger 1 m, eller om fler än en förstärkare ansluts, måste strömfördelare användas.

SPECIFIKATIONER

■ S2-A36F

Prestanda		
Uteffekt	Per kanal, Ref.: 4 Ω , 14,4 V	60 W RMS \times 4
	Per kanal, Ref.: 2 Ω , 14,4 V	90 W RMS \times 4
	Bryggkopplad, Ref.: 4 Ω , 14,4 V	180 W RMS \times 2
THD+N	Ref.: 10 W till 4 Ω	$\leq 0,03$ %
	Ref.: 10 W till 2 Ω	$\leq 0,05$ %
	Ref.: graderad ström till 4 Ω	$\leq 0,08$ %
	Ref.: graderad ström till 2 Ω	$\leq 0,1$ %
S/N-frekvens	IHF A-wtd + AES-17 Ref.: 1 W till 4 Ω	> 83 dB
	IHF A-wtd + AES-17 Ref.: graderad ström till 4 Ω	> 98 dB
Frekvensrespons	+0/-3 dB, Ref.: 1 W till 4 Ω	10 Hz - 30 kHz
	+0/-1 dB, Ref.: 1 W till 4 Ω	20 Hz - 20 kHz
Dämpningsfaktor	Ref.: 10 W till 4 Ω vid 100 Hz	> 100
Kontroll		
Inmatningskänslighet	RCA-ingång Ref.: graderad ström till 4 Ω	Hi: 0,5 - 10 V Lo: 0,2 - 4,0 V
Delningsfilter	Variabelt HPF/LPF	50 Hz - 400 Hz (-12 dB/oktav)
Fjärrnivå*	Linjär dämpning	CH-3/4: 0 till -20 dB
Allmänt		
Inmatningsimpedans		> 10 k Ω
Mått	Bredd	220 mm
	Höjd	56,5 mm
	Djup	210 mm
Vikt		2,2 kg

* Kräver tillvalet RUX-KNOB.2.

OBSERVERA:

- Rätt till ändringar av tekniska data och utförande utan föregående meddelande förbehålles.

■ S2-A55V

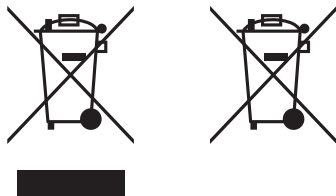
		CH-1/2/3/4	SUBWOOFER
Prestanda			
Utteffekt	Per kanal, Ref.: 4 Ω, 14,4 V	40 W RMS × 4	200 W RMS × 1
	Per kanal, Ref.: 2 Ω, 14,4 V	60 W RMS × 4	300 W RMS × 1
	Bryggkopplad, Ref.: 4 Ω, 14,4 V	120 W RMS × 2	–
THD+N	Ref.: 10 W till 4 Ω	≤0,03 %	≤0,03 %
	Ref.: 10 W till 2 Ω	≤0,05 %	≤0,05 %
	Ref.: graderad ström till 4 Ω	≤0,07%	≤0,07%
	Ref.: graderad ström till 2 Ω	≤0,1 %	≤0,1 %
S/N-frekvens	IHF A-wtd + AES-17 Ref.: 1 W till 4 Ω	>83 dB	>83 dB
	IHF A-wtd + AES-17 Ref.: graderad ström till 4 Ω	>98 dB	>98 dB
Frekvensrespons	+0/–3 dB, Ref.: 1 W till 4 Ω	50 Hz - 30 kHz	10 Hz - 400 Hz
	+0/–1 dB, Ref.: 1 W till 4 Ω	60 Hz - 20 kHz	20 Hz - 300 Hz
Dämpningsfaktor	Ref.: 10 W till 4 Ω vid 100 Hz	>100	>750
Kontroll			
Ingångsväljare	Konfigurering för ingångssignal (tvåkanals/fyrkanals)	CH-3/4: CH-1/2 eller CH-3/4	CH-1+2+3+4 eller SUB
Inmatningskänslighet	RCA-ingång Ref.: graderad ström till 4 Ω	Hi: 0,5 - 10 V Lo: 0,2 - 4,0 V	Hi: 0,5 - 10 V Lo: 0,2 - 4,0 V
Delningsfilter	Variabelt HPF/LPF	HPF: 50 Hz - 400 Hz (–12 dB/oktav)	LPF: 50 Hz - 400 Hz (–24 dB/oktav)
Fjärrnivå*	Linjär dämpning	–	0 till –20 dB
Allmänt			
Inmatningsimpedans		>10 kΩ	
Mått	Bredd	302 mm	
	Höjd	56,5 mm	
	Djup	210 mm	
Vikt		3,2 kg	

* Kräver tillvalet RUX-KNOB.2.

OBSERVERA:

- Rätt till ändringar av tekniska data och utförande utan föregående meddelande förbehålles.

To customers/Hinweis an Kunden/A l'attention de l'utilisateur/ Información para los clientes/Informazioni per i clienti/ Till kunder



ENGLISH

Information on Disposal of Old Electrical and Electronic Equipment and Battery (applicable for countries that have adopted separate waste collection systems)

If you want to dispose this product, do not mix it with general household waste. There is a separate collection system for used electronic products in accordance with legislation that requires proper treatment, recovery and recycling. Contact your local authority for details in locating a recycle facility nearest to you. Proper recycling and waste disposal will help conserve resources whilst preventing detrimental effects on our health and the environment.

DEUTSCH

Informationen zur Entsorgung von Elektro- und Elektronikgeräten und Batterien (anwendbar für Länder, die ein separates Sammelsystem übernommen haben)

Wenn Sie dieses Produkt entsorgen wollen, entsorgen Sie dies nicht über den normalen Hausmüll. Es gibt ein separates Sammelsystem für gebrauchte elektronische Geräte in Einklang mit den Rechtsvorschriften, die eine angemessene Behandlung, Verwertung und Recycling erfordert. Kontaktieren Sie Ihre lokale Behörde für Details bei der Suche nach einer Recycling-Anlage Ihrer Nähe. Ordnungsgemäße Verwertung und Entsorgung trägt dazu bei, Ressourcen zu schonen und schädliche Auswirkungen auf unsere Gesundheit und die Umwelt zu verhindern.

FRANÇAIS

Information sur le traitement des Déchets Electriques et Electroniques (DEEE), pour les pays ayant adoptés un traitement séparés de ces déchets

Si vous possédez des appareils Electriques ou Electroniques usagés, ne les jetez pas dans le système général. Conformément à la Directive Européenne, transposée dans votre pays, il existe un système séparé de recyclage et de traitement de ces déchets. Veuillez contacter l'administration locale afin de prendre connaissance du lieu de recyclage et de traitement le plus proche de chez vous. Ce système est destiné à protéger l'environnement.

ESPAÑOL

Información sobre la eliminación de Viejos Equipos Eléctricos y Electrónicos, así como Baterías (aplicable en los países que han adoptado sistemas de recogida selectiva de residuos)

Si desea deshacerse de este producto, no lo mezcle con los residuos generales de su hogar. Existe un sistema de recogida selectiva para aparatos electrónicos usados de acuerdo a la legislación, que requiere un tratamiento adecuado de recuperación y reciclado. Póngase en contacto con las autoridades locales para obtener más información sobre el punto de recogida y tratamiento más cercano. El apropiado reciclado y eliminación de residuos ayuda a conservar los recursos y a contribuir en la prevención de los efectos negativos y perjudiciales sobre nuestra salud y el medio ambiente.

ITALIANO

Avvertenze sullo smaltimento di dispositivi elettronici guasti o usati e delle batterie (valido per quei paesi che hanno adottato il sistema di raccolta differenziata)

In caso di smaltimento del prodotto, non gettarlo assolutamente insieme ai rifiuti domestici. Esiste un sistema di raccolta differenziata per prodotti elettronici conforme alle leggi che regolano il trattamento, il deposito e il riciclo. Contattare le autorità locali per ulteriori informazioni e per trovare il punto di raccolta più vicino alla vostra abitazione. Un corretto riciclo e un appropriato smaltimento dei rifiuti contribuirà a conservare le risorse e a prevenire effetti nocivi sia sulla salute che sull'ambiente.

SVENSKA

Information om återvinning av avfall från elektriska och elektroniska produkter och batterier (tillämpligt för länder som har infört system för återvinning och sortering av avfall)

Om du vill slänga denna produkt, blanda den ej med vanliga hushållsoppor. Det finns ett separat direktiv för elektronikåtervinning som kräver rätt hantering av förbrukade produkter. Kontakta din kommun angående information om var du kan lämna den för återvinning. Rätt återvinning och sophantering sparar jordens resurser och vår hälsa samt miljö.



アルパインマーケティング株式会社

〒145-0067 東京都大田区雪谷大塚町1番7号
電話：03-5499-4531

ALPS ALPINE NORTH AMERICA, INC.

1500 Atlantic Blvd.
Auburn Hills, Michigan 48326, U.S.A.
Phone 1-800-ALPINE-1 (1-800-257-4631)

ALPS ALPINE EUROPE GmbH

Ohmstrasse 4, 85716 Unterschleissheim, Germany
Phone: +49 (0) 89-32 42 640
For contact information on your respective country,
please visit www.alpine-europe.com.

ALPS ALPINE EUROPE GmbH

Aurora House, Deltic Avenue, Rooksley, Milton Keynes,
MK13 8LW, United Kingdom
Phone: 0345-313-1640

ALPINE ELECTRONICS OF AUSTRALIA PTY., LTD.

161-165 Princes Highway,
Hallam Victoria 3803, Australia
Phone 03-8787-1200

ALPS ALPINE ASIA CO., LTD.

The 9th Towers, Tower B, 24th Floor, Unit TNB01-03,
33/4 Rama 9 road, Huay Kwang, Bangkok, 10310, Thailand
Phone +66 (2) 090 9596