



Installation instructions for part 98-8999

Mitsubishi/Subaru/Volkswagen pocket 98-8999

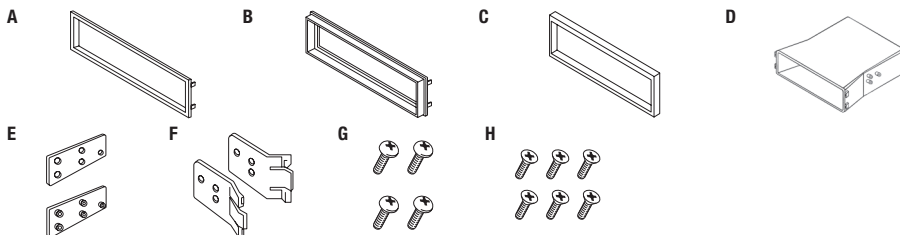
KIT FEATURES

- Holds (3) CD jewel cases



KIT COMPONENTS

- A) Mitsubishi trim plate • B) Subaru trim plate • C) VW trim plate • D) Pocket
- E) (2) Mitsubishi/Subaru brackets • F) (2) VW brackets
- G) (4) #8 x 1/4" Phillips pan head screws • H) (6) #6 x 1/4" Phillips flat head screws



TOOLS REQUIRED

- Phillips screwdriver

APPLICATIONS

Mitsubishi

3000 GT	1991-1999
Diamante	1997-2004
Eclipse	1995-2005
Galant	1994-1998
Mirage	1997-2002
Montero	1997-2006
Montero Sport	2000-2004

Subaru

Baja	2003-2006
Forester	1998-2008
Impreza	1993-2007
Legacy	1995-2004
Outback	2000-2004

Volkswagen

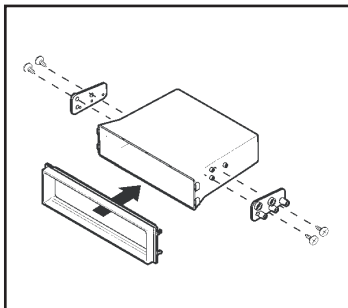
Golf	1998-2006
Jetta (<i>before redesign</i>)	2005
Jetta	1998-2004
Passat	2000-2005

CAUTION! All accessories, switches, climate controls panels, and especially air bag indicator lights must be connected before cycling the ignition. Also, do not remove the factory radio with the key in the on position, or while the vehicle is running.

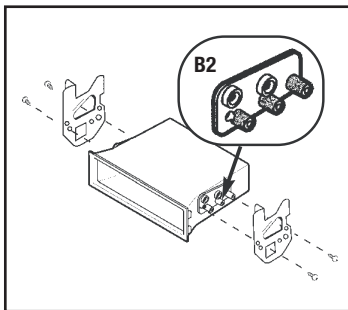
REV 1/18/2017 INST98-8999

Mitsubishi

1. Snap the *Mitsubishi trim plate* onto the front of the *pocket*. (Figure A)
2. Secure the *Mitsubishi/Subaru brackets* to the *pocket* using the (4) #6 x 1/4" Phillips "flat head" screws provided. (Figure A)
3. Secure the factory brackets to the shaded bosses (see B2) with (4) #8 x 1/4" Phillips "pan head" screws provided, and then secure the entire assembly to the sub-dash. (Figure B)



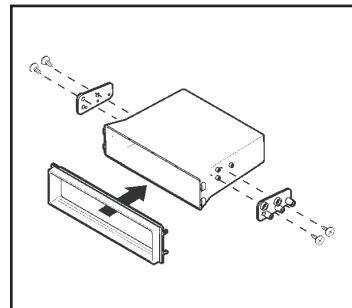
(Figure A)



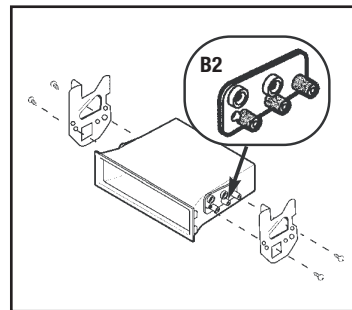
(Figure B)

Subaru

1. Snap the *Subaru trim plate* onto the front of the *pocket*. (Figure A)
2. Secure the *Mitsubishi/Subaru brackets* to the *pocket* using the (4) #6 x 1/4" Phillips "flat head" screws provided. (Figure A)
3. Secure the factory brackets to the shaded bosses (see B2) with (4) #8 x 1/4" Phillips "pan head" screws provided, and then secure the entire assembly to the sub-dash. (Figure B)



(Figure A)

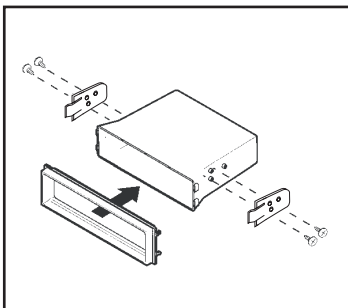


(Figure B)

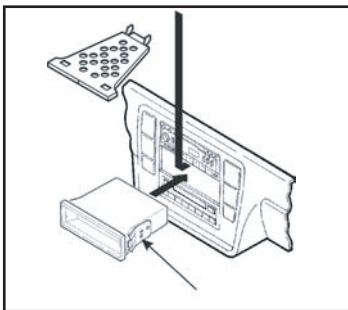
Volkswagen

Notes

1. Snap the *VW trim plate* onto the front of the *pocket*. (Figure A)
2. Secure the *VW brackets* to the *pocket* using the (6) #6 x ¼" "flat head" screws provided. (Figure A)
3. Pull out on the plastic tray separating the dash cavity, and then remove the tray. Position the *pocket* so that each bracket is configured with (2) screws towards the top, and (1) screw towards the bottom. Slide the *pocket* into the dash opening until the side clips engage. (Figure B)



(Figure A)



(Figure B)



Installation instructions for part 98-8999



IMPORTANT

If you are having difficulties with the installation of this product, please call our Tech Support line at **1-800-253-TECH**. Before doing so, look over the instructions a second time, and make sure the installation was performed exactly as the instructions are stated. Please have the vehicle apart and ready to perform troubleshooting steps before calling.



KNOWLEDGE IS POWER

Enhance your installation and fabrication skills by enrolling in the most recognized and respected mobile electronics school in our industry. Log onto www.installerinstitute.com or call 800-354-6782 for more information and take steps toward a better tomorrow.



**Metra recommends MECP
certified technicians**

REV 1/18/2017 INST98-8999



Instrucciones de instalación para la pieza 98-8999

Mitsubishi/Subaru/Volkswagen bolsillo 98-8999

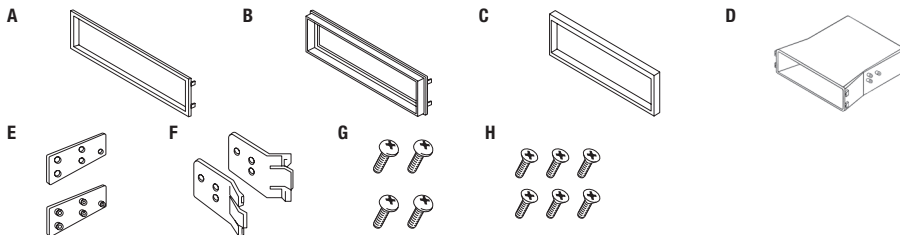
CARACTERÍSTICAS DEL KIT

- Soportes (3) Cajas de CD



COMPONENTES DEL KIT

- A) Placa de moldura Mitsubishi • B) Placa de moldura Subaru • C) Placa de moldura VW • D) Bolsillo
- E) (2) Soportes de Mitsubishi/Subaru • F) (2) Soportes de VW
- G) (4) Tornillos Phillips #8 x 1/4" de cabeza troncocónica • H) (6) tornillos Phillips de cabeza plana #6 x 1/4"



HERRAMIENTAS REQUERIDAS

- Destornillador Phillips

APLICACIONES

Mitsubishi

3000 GT	1991-1999
Diamante	1997-2004
Eclipse	1995-2005
Galant	1994-1998
Mirage	1997-2002
Montero	1997-2006
Montero Sport	2000-2004

Subaru

Baja	2003-2006
Forester	1998-2008
Impreza	1993-2007
Legacy	1995-2004
Outback	2000-2004

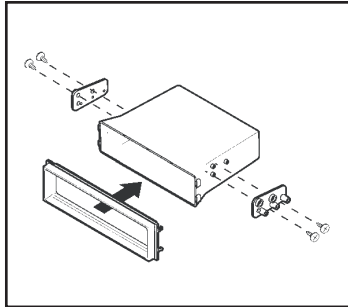
Volkswagen

Golf	1998-2006
Jetta (antes de rediseñar)	2005
Jetta	1998-2004
Passat	2000-2005

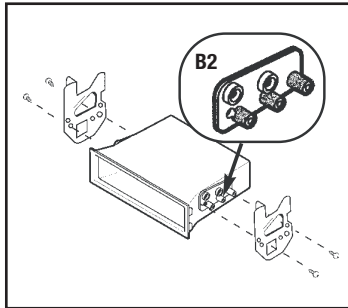
¡PRECAUCIÓN! Todos los accesorios, interruptores, paneles de controles de clima y especialmente las luces del indicador de las bolsas de aire deben estar conectados antes ciclar la ignición. Además, no quite el radio de fábrica con la llave en la posición o de encendido ni con el vehículo funcionando.

Mitsubishi

1. Coloque a presión la *placa de la moldura Mitsubishi* en el frente del *bolsillo*. (Figura A)
2. Asegure los *soportes Mitsubishi/ Subaru* al *bolsillo* con los (4) tornillos Phillips de cabeza troncocónica #6 de 1/4" suministrados. (Figura A)
3. Asegure los soportes de fábrica al patrones sombreados con los (4) tornillos Phillips de cabeza troncocónica #8 de 1/4" suministrados, y luego asegure ensamblado terminado al sub-tablero. (Figura B)



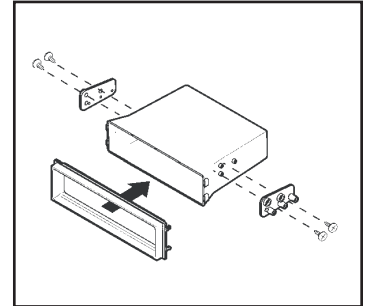
(Figura A)



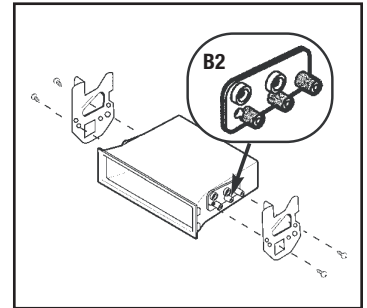
(Figura B)

Subaru

1. Coloque a presión la *placa de la moldura Subaru* en el frente del *bolsillo*. (Figura A)
2. Asegure los *soportes Mitsubishi/ Subaru* al *bolsillo* con los (4) tornillos Phillips de cabeza troncocónica #6 de 1/4" suministrados. (Figura A)
3. Asegure los soportes de fábrica al patrones sombreados con los (4) tornillos Phillips de cabeza troncocónica #8 de 1/4" suministrados, y luego asegure ensamblado terminado al sub-tablero. (Figura B)



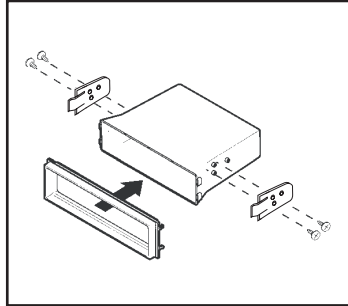
(Figura A)



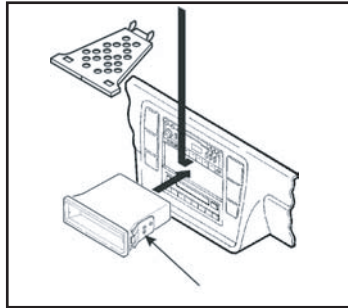
(Figura B)

Volkswagen

1. Coloque a presión la *placa de la moldura VW* en el frente del *bolsillo*. (Figura A)
2. Asegure los *soportes VW* al *bolsillo* con los (6) tornillos Phillips de cabeza troncocónica #6 de 1/4" suministrados. (Figura A)
3. Tire de la bandeja de plástico que separa la cavidad del tablero y, a continuación, extraiga la bandeja. Coloque el *bolsillo* de modo que cada soporte se configure con (2) tornillos hacia la parte superior, y (1) tornillo hacia el fondo. Deslice el *bolsillo* en la abertura del tablero hasta que las abrazaderas laterales se enganchen. (Figura B)



(Figura A)



(Figura B)

Notas



Instrucciones de instalación para la pieza 98-8999



IMPORTANTE

Si tiene dificultades con la instalación de este producto, llame a nuestra línea de soporte técnico al **1-800-253-TECH**. Antes de hacerlo, revise las instrucciones por segunda vez y asegúrese de que la instalación se haya realizado exactamente como se indica en las instrucciones. Por favor tenga el vehículo desarmado y listo para ejecutar los pasos de resolución de problemas antes de llamar.



EL CONOCIMIENTO ES PODER
Mejore sus habilidades de instalación y fabricación inscribiéndose en la escuela de dispositivos electrónicos móviles más reconocida y respetada de nuestra industria. Regístrese en www.installerinstitute.com o llame al 800-354-6782 para obtener más información y avance hacia un futuro mejor.



Metra recomienda técnicos con certificación del Programa de Certificación en Electrónica Móvil (Mobile Electronics Certification Program, MECP).

REV 1/18/2017 INST98-8999