

# DS18<sup>®</sup>

**OWNER'S MANUAL**

MANUAL DEL USUARIO

## 10XLI400MB-4

**10" MID-BASS LOUDSPEAKER**

ALTAVOZ DE RANGO MEDIO BAJO DE 10"

4Ω



ENGLISH | ESPAÑOL



# IOXLI400MB-4

## SPECIFICATIONS / ESPECIFICACIONES:

Nominal Diameter / Diámetro Nominal .....	10" / 254mm
Nominal Impedance / Impedancia Nominal .....	4 ohms
RMS Power Handling / Manejo de Potencia RMS .....	700 watts
MAX Power Handling / Manejo de Potencia MAX .....	1400 watts
Sensitivity (1w/1m) / Sensibilidad (1w / 1m) .....	98dB
Frequency Response / Respuesta de Frecuencia.....	40Hz-5KHz
Recommended Hi Pass Crossover / Corte Paso Alto Recomendado.....	80Hz
Sold as Pair or Single / Vendido en Par o Unidad .....	Single / Unidad

## MOTOR / MOTOR:

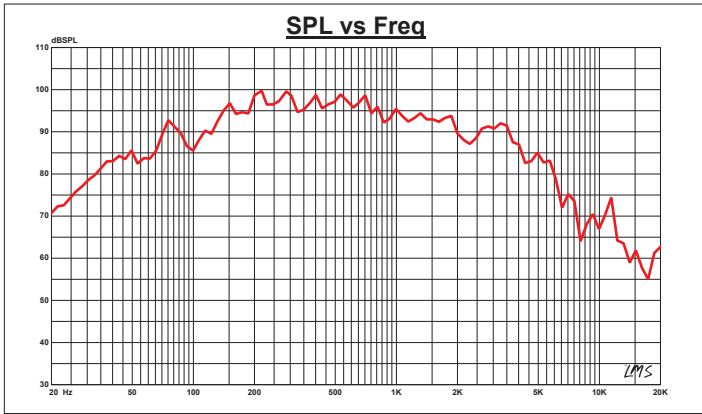
Voice Coil Diameter / Diámetro de la Bobina de Voz.....	3.5" / 89mm
VC Former Material / Material Interior de Bobina de Voz.....	Kapton
Winding Material / Material del Embobinado.....	CCAW (2 Layers IN/OUT) / (2 Capas ADENTRO/AFUERA)
Cone Material / Material del Cono .....	Non-Pressed Paper / Papel no prensado
Dust Cap Material / Material de la Tapa Antipolvo.....	Paper / Papel
Surround Material / Material de la Suspensión .....	Cloth / Tela
Basket Material / Material de la Canasta.....	Aluminum / Aluminio
Basket Color/Finish / Color/Acabado de la Canasta .....	Satin Black / Negro Satinado
Magnet Material / Material del Imán .....	Ferrite / Ferrita
Magnet Weight / Peso del Imán .....	93 Oz
Displacement Volume / Volumen de Desplazamiento .....	1.44L / 0.051ft3

## THIELE & SMALL PARAMETERS / PARÁMETROS T/S:

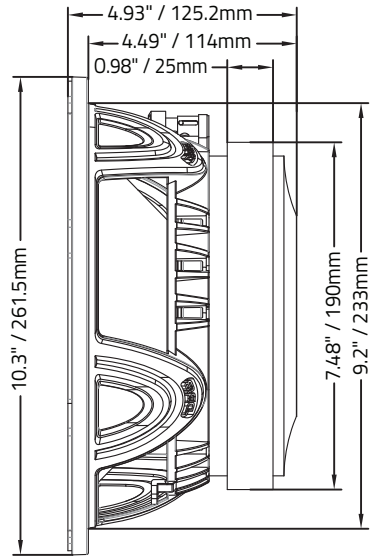
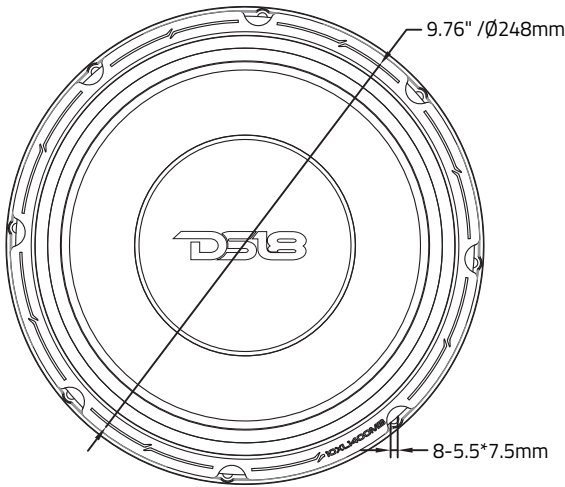
Equivalent Volume / Volumen Equivalente .....	Vas .....	17.1L / 0.603ft3
Excursion / Excursión .....	Xmax .....	4mm
Free Air Resonance / Resonancia al Aire Libre.....	Fs .....	70Hz
Mechanical Factor / Factor Mecánico .....	Qms .....	3.136
Electrical Factor / Factor Eléctrico .....	Qes .....	0.327
Total Factor / Factor Total .....	Qts .....	0.296
Mechanical Mass / Masa Mecánica.....	Mms .....	50.047g
Mechanical Compliance / Cumplimiento Mecánico.....	Cms .....	0.089mm/N
BL Factor / Factor BL .....	Bl.....	16.135
Voice Coil Inductance / Inductancia de Bobina de Voz.....	Le .....	0.39mH
Cone Area / Área del Cono .....	Sd.....	363cm <sup>2</sup>
DC Resistance / Resistencia DC .....	Re.....	3.6 ohm
Mechanical Mass w/o air / Mechanical Mass w/o air.....	Mmd .....	50g

## MEASUREMENTS / MEDIDAS:

Overall Diameter / Diámetro Total .....	10.3" / 261.5mm
Overall Depth / Profundidad Total .....	4.93" / 125mm
Front Mount Baffle Cutout / Corte del Orificio de Montaje.....	9.2" / 233mm
Mounting Depth / Profundidad de Montaje .....	4.4" / 114mm
Motor Diameter / Diámetro del Motor .....	7.48" / 190mm



**MEASUREMENTS / MEDIDAS:**



**WARRANTY**

Please visit our website [DS18.com](http://DS18.com) for more information on our warranty policy.

We reserve the right to change products and specifications at any time without notice. Images may or may not include optional equipment.

**GARANTÍA**

Visita nuestra página web [DS18.com](http://DS18.com) para obtener más información sobre nuestra garantía.

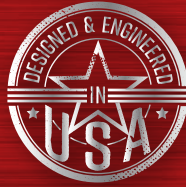
Nos reservamos el derecho de cambiar productos y especificaciones en cualquier momento sin previo aviso. Las imágenes pueden incluir o no equipo opcional.



**WARNING:**  
Cancer and Reproductive Harm.  
[www.P65Warning.ca.gov](http://www.P65Warning.ca.gov)



**ADVERTENCIA:**  
Cáncer y Daño Reproductivo.  
[www.P65Warning.ca.gov](http://www.P65Warning.ca.gov)



FOR MORE INFORMATION  
PLEASE VISIT  
DS18.COM

**#WELIKEITLOUD**

