

DS18[®]

GEN-XX

OWNER'S MANUAL

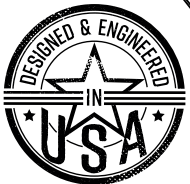
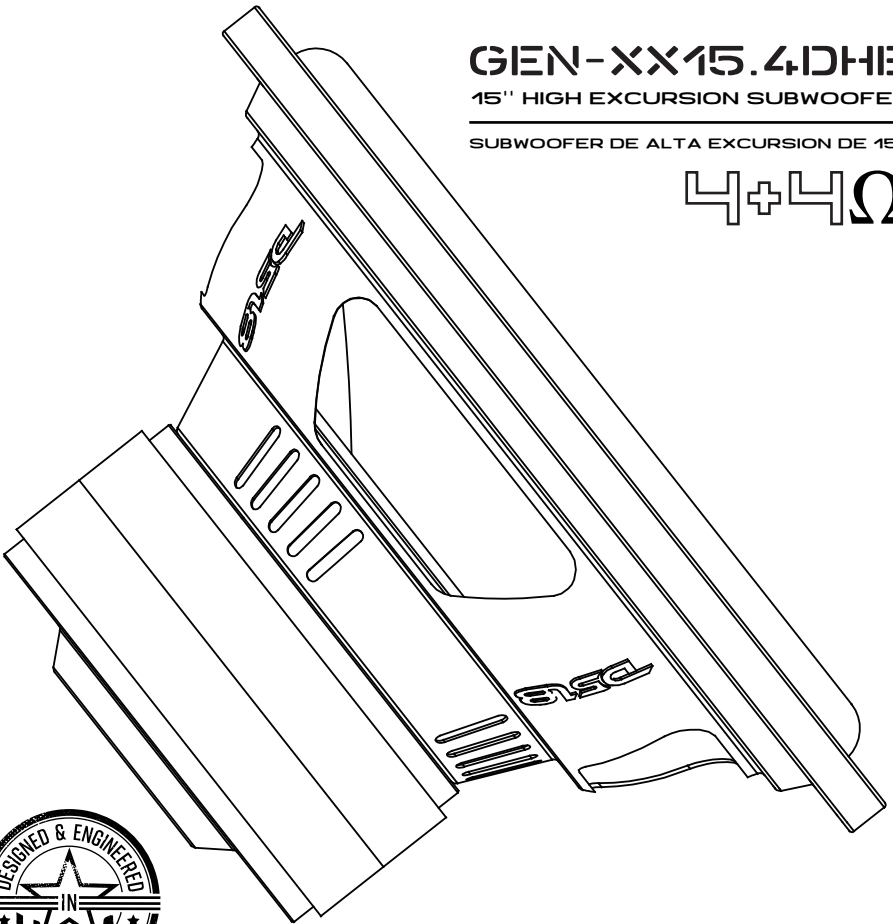
MANUAL DE USUARIO

GEN-XX15.4DHE

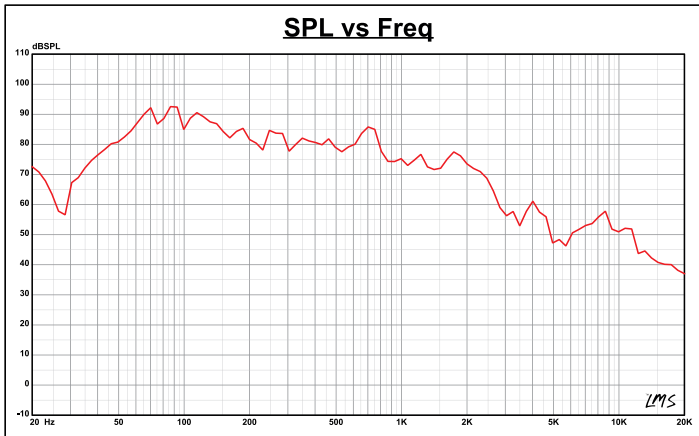
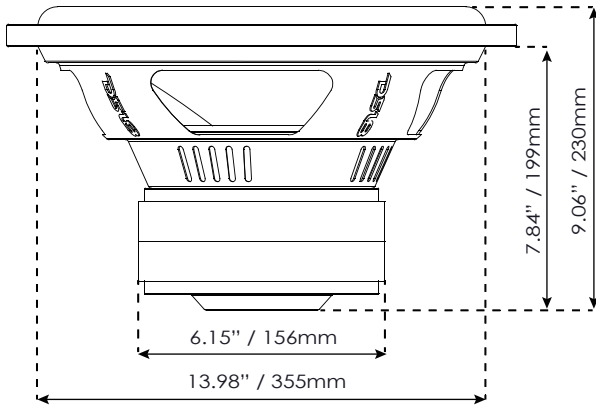
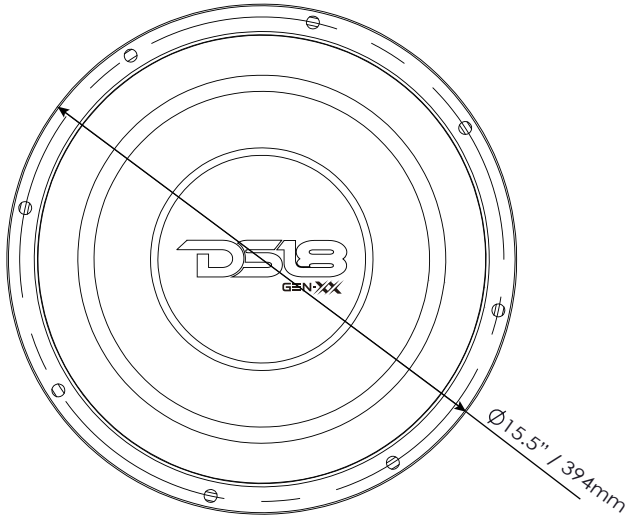
15" HIGH EXCURSION SUBWOOFER

SUBWOOFER DE ALTA EXCURSION DE 15"

4+4Ω



GEN-XX15.4DHE





SPECIFICATIONS / ESPECIFICACIONES:

Nominal Diameter / <i>Diámetro Nominal</i>	15"
Nominal Impedance / <i>Impedancia Nominal</i>	4+4 ohms
RMS Power Handling / <i>Manejo de Potencia RMS</i>	600 Watts
MAX Power Handling / <i>Manejo de Potencia MAX</i>	1200 Watts
Sensitivity (1w/1m) / <i>Sensibilidad (1w/1m)</i>	87.4 dB
Frequency Response / <i>Respuesta de Frecuencia</i>	20Hz - 1KHz
Recommended Lo Pass Crossover / <i>Crossover de Paso Bajo Recomendado</i>	80Hz

MOTOR / MOTOR

Voice Coil Diameter / <i>Diámetro de la Bobina de Voz</i>	2" / 50.8 mm
VC Former Material / <i>Material Interior de Bobina Móvil</i>	Black Aluminum / <i>Aluminio Negro</i>
Winding Material / <i>Material de Bobinado</i>	SV
Cone Material / <i>Material del Cono</i>	Paper / <i>Papel</i>
Dust Cap Material / <i>Material de la Tapa Antipolvo</i>	PPI
Surround Material / <i>Material de la Suspension</i>	Foam / <i>Espuma</i>
Basket Material / <i>Material de la Canasta</i>	Steel / <i>Acero</i>
Basket Color and Finish / <i>Color y Acabado de la Canasta</i>	Glossy Red / <i>Rojo Brillante</i>
Magnet Material / <i>Material del Imán</i>	Ferrite / <i>Ferrita</i>
Magnet Weight / <i>Peso del Imán</i>	136 oz
Displacement Volume / <i>Volumen de Desplazamiento</i>	3.26L

THIELE & SMALL PARAMETERS / PARÁMETROS T/S

Equivalent Volume / <i>Volumen equivalente</i>	Vas	105.083 L
Free Air Resonance / <i>Resonancia al Aire Libre</i>	Fs	27Hz
Mechanical Factor / <i>Factor Mecánico</i>	Qms	3.658
Electrical Factor / <i>Factor Eléctrico</i>	Qes	0.583
Total Factor / <i>Factor Total</i>	Qts	0.503
Mechanical Mass / <i>Masa Mecánico</i>	Mms	309.67g
Mechanical Compliance / <i>Cumplimiento Mecánico</i>	Cms	0.112mm/N
BL Factor / <i>Factor BL</i>	BL	24.045N/A
Voice Coil Inductance / <i>Inductancia de Bobina de Voz</i>	Le	0.6741mH
Cone Area / <i>Area del Cono</i>	Sd	814.332cm ²
DC Resistance / <i>Resistencia DC</i>	Re	3.2+3.2 ohms
Efficiency Bandwidth Product / <i>Ancho de Banda de Eficiencia del Producto</i>	EBP	46.3

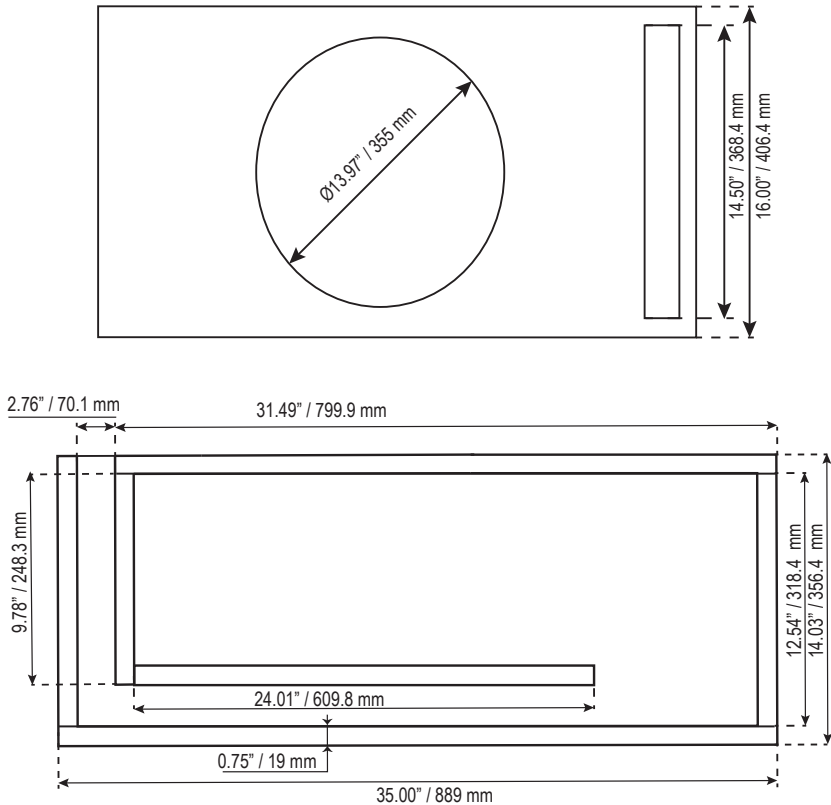
MEASUREMENTS / MEDIDAS:

Overall Diameter / <i>Diámetro Total</i>	15.5" / 394 mm
Overall Depth / <i>Profundidad Total</i>	9.06" / 230 mm
Front Mount Baffle Cutout / <i>Corte del Orificio de Montaje</i>	13.98" / 355 mm
Mounting Depth / <i>Profundidad de Montaje</i>	7.84" / 199mm
Motor Diameter / <i>Diámetro del Motor</i>	6.15" / 156mm

GEN-XX15.4DHE

Recommended Box Dimension / Dimensiones de Caja Recomendadas

Single Subwoofer Ported Box / Caja Para un Subwoofer Ventilada:



Parameters / Parametros

Box External Dimensions / Dimensiones externas de la caja

(WxHxD): 35.00"x 16.00"x14.03"

Material Thickness / Grueso del material : 3/4" / 19 mm

Net Internal Volume / Volumen interno neto: 2.30 ft³

Tuning Frequency / Frecuencia de entonacion: 32 Hz

Port Area / Area del puerto: 40.00 inch²

Port Inlet / Boca del puerto (WxH): 2.76"x 14.50"

Port Length / Largo del puerto: 38.04"

Wood Cuts / Cortes de la Madera

Qty

Top-Bottom / Arriba-Abajo

(WxH): 35.00"x14.03"

2

Front / Frente: 31.49"x14.50"

1

Rear / Atras: 35.00"x14.50"

1

Left / Izquierdo: 12.54"x14.50"

1

Right / Derecho: 13.28"x14.50"

1

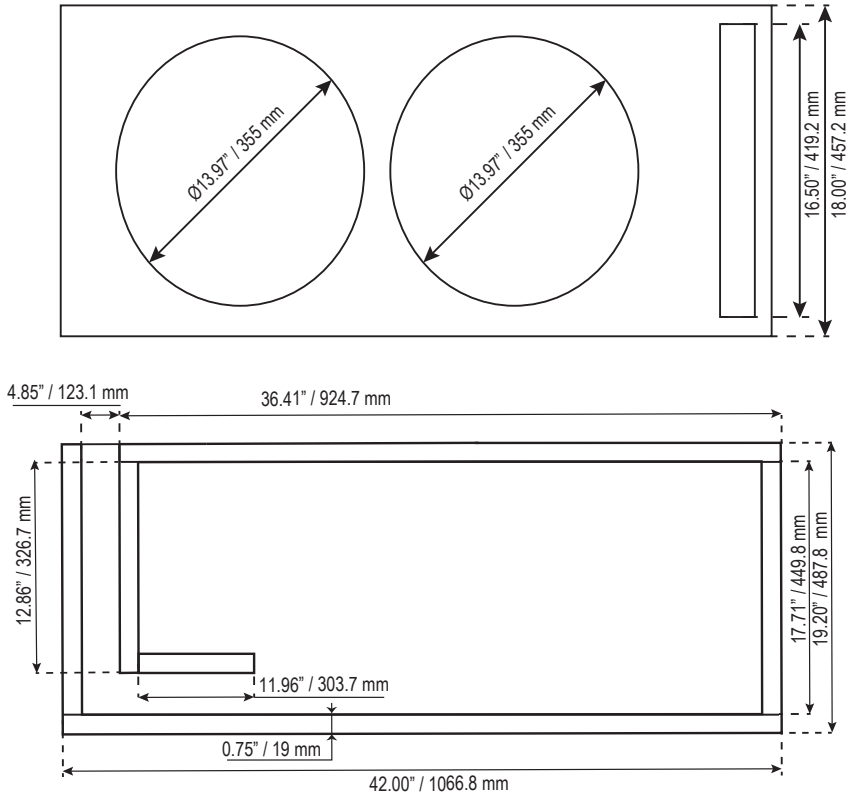
Port / Puerto: 9.78"x14.50"

1

Port / Puerto: 24.01"x14.50"

1

Double Subwoofer Ported Box / Caja de Doble Subwoofer Ventilada:



Parameters / Parametros

Box External Dimensions / Dimensiones externas de la caja (WxHxD): $42.00'' \times 18.00'' \times 19.20''$
 Material Thickness / Grueso del material: $3/4'' / 19 \text{ mm}$
 Net Internal Volume / Volumen interno neto: 5.00 ft^3
 Tuning Frequency / Frecuencia de entonación: 32 Hz
 Port Area / Area del puerto: 80.00 inch^2
 Port Inlet / Boca del puerto (WxH): $4.85'' \times 16.50''$
 Port Length / Largo del puerto: $31.16''$

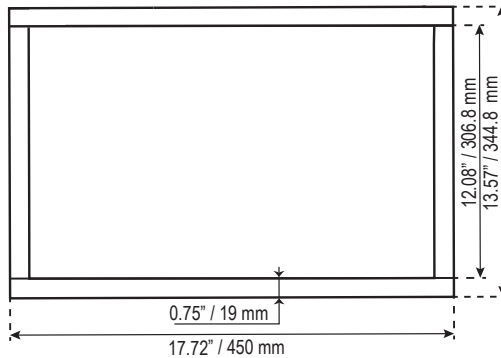
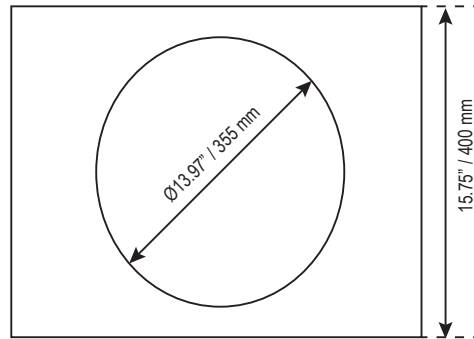
Wood Cuts / Cortes de la Madera

Wood Cuts / Cortes de la Madera	Qty
Top-Bottom / Arriba-Abajo (WxH): $42.00'' \times 19.20''$	2
Front / Frente: $36.41'' \times 16.50''$	1
Rear / Atras: $42.00'' \times 16.50''$	1
Left / Izquierdo: $17.71'' \times 16.50''$	1
Right / Derecho: $18.46'' \times 16.50''$	1
Port / Puerto: $12.86'' \times 16.50''$	1
Port / Puerto: $11.96'' \times 16.50''$	1

GEN-XX15.4DHE

Recommended Box Dimension / Dimensiones de Caja Recomendadas

Single Subwoofer Sealed Box / Caja Para un Subwoofer Sellada:



Parameters / Parametros

Box External Dimensions / Dimensiones externas de la caja

(WxHxD): 17.72"x 15.75"x13.57"

Material Thickness / Grueso del material : 3/4" / 19 mm

Net Internal Volume / Volumen interno neto: 1.50 ft³

Wood Cuts / Cortes de la Madera Qty

Top-Bottom / Arriba-Abajo

(WxH): 17.72"x13.57"

2

Front-Rear / Frente-Atras

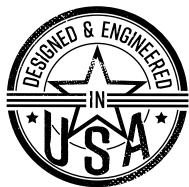
(WxH): 17.72"x14.25"

2

Left-Right / Izquierdo-Derecho

(WxH): 12.08"x14.25"

2



FOR MORE INFORMATION
PLEASE VISIT
DS18.COM

WE LIKE IT LOUD



DS18[®]