

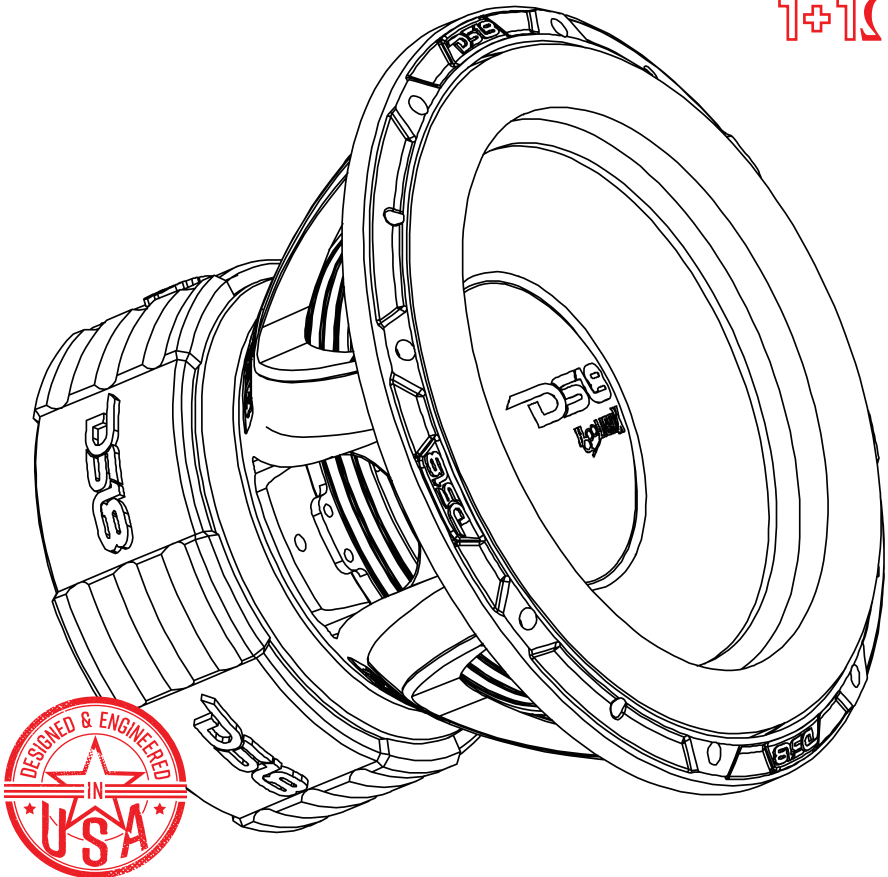
DS18[®]

OWNER'S MANUAL
MANUAL DE USUARIO

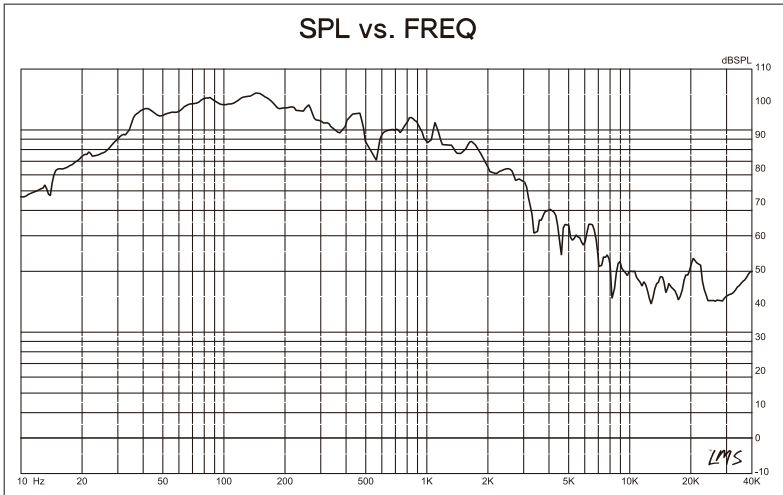
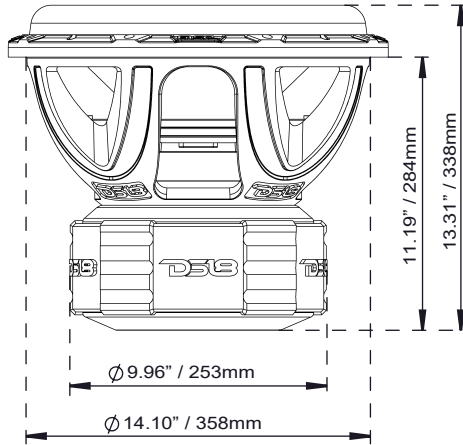
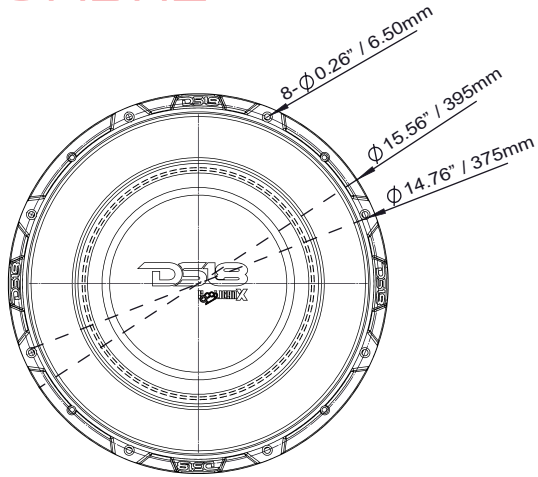
HOOL-X15.1DHE
**15" COMPETITION HIGH
EXCURSION SUBWOOFER**

SUBWOOFER DE 15" DE ALTA
EXCURSION PARA COMPETICION

1+1Ω



HOOL-X15.1DHE





SPECIFICATIONS / ESPECIFICACIONES:

Nominal Diameter / Diámetro Nominal	15"
Nominal Impedance / Impedancia Nominal	1 + 1 Ohm
RMS Power Handling / Manejo de Potencia RMS	4000W
MAX Power Handling / Manejo de Potencia MAX	6000W
Sensitivity (1w/1m) / Sensibilidad (1w/1m)	87.2 dB
Frequency Response / Respuesta de Frecuencia.....	16-500Hz
Recommended Lo Pass Crossover / Crossover de Paso Bajo Recomendado.....	80Hz

MOTOR / MOTOR

Voice Coil Diameter / Diámetro de la Bobina de Voz.....	4" / 99.8mm
VC Former Material / Material Interior de Bobina Móvil	Black Aluminum / Aluminio Negro
Winding Material / Material de Bobinado	CCAW
Cone Material / Material del Cono	Non-Pressed Paper / Papel no Presado
Dust Cap Material / Material de la Tapa Antipolvo	Carbon Fiber / Fibra de Carbono
Surround Material / Material de la Suspension	Foam / Espuma
Basket Material / Material de la Canasta	Aluminum / Aluminio
Basket Color and Finish / Color y Acabado de la Canasta	Sandblasted Black / Negro Arenado
Magnet Material / Material del Imán.....	Ferrite / Ferrita
Magnet Weight / Peso del Imán	500 oz
Displacement Volume / Volumen de Desplazamiento	9.1L / 0.32 ft3

THIELE & SMALL PARAMETERS / PARÁMETROS T/S

Equivalent Volume / Volumen equivalente.....	Vas	63.56 L / 2.24 ft3
Free Air Resonance / Resonancia al Aire Libre	Fs	26 Hz
Mechanical Factor / Factor Mecánico.....	Qms	4.65
Electrical Factor / Factor Eléctrico	Qes	0.526
Total Factor / Factor Total	Qts	0.419
Mechanical Mass / Masa Mecánico	Mms	613.54g
Mechanical Compliance / Cumplimiento Mecánico	Cms	0.024 mm/N
BL Factor / Factor BL	BL	16.25
Voice Coil Inductance / Inductancia de Bobina de Voz	Le.....	2.54 mH
Cone Area / Area del Cono	Sd	754.77 Cm2
DC Resistance / Resistencia DC.....	Re	0.9 + 0.9 Ohm
Efficiency Bandwidth Product / Ancho de Banda de Eficiencia del Producto	EBP	49.4

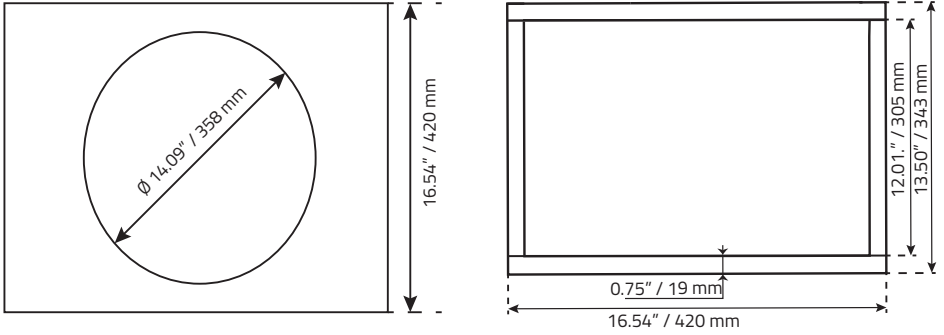
MEASUREMENTS / MEDIDAS:

Overall Diameter / Diámetro Total.....	15.56" / 395mm
Overall Depth / Profundidad Total	13.31" / 338mm
Front Mount Baffle Cutout / Corte del Orificio de Montaje.....	14.10" / 358mm
Mounting Depth / Profundidad de Montaje.....	11.19" / 284mm
Motor Diameter / Diámetro del Motor	9.96" / 253mm

HOOL-X15.1DHE

Recommended Box Dimension / Dimensiones de Caja Recomendadas

Single Subwoofer Sealed Box / Caja Para un Subwoofer Sellada:



Parameters / Parametros

Box External Dimensions / Dimensiones externas de la caja (WxHxD): 16.54"x 16.54"x 13.50"

Material Thickness / Grueso del material: 0.75" / 19 mm

Net Internal Volume / Volumen interno neto: 1.25 ft³

Wood Cuts / Cortes de la Madera Qty

Top-Bottom / Arriba-Abajo

(WxH): 16.54"x13.50"

2

Front-Rear / Frente-Atras

(WxH): 16.54"x15.04"

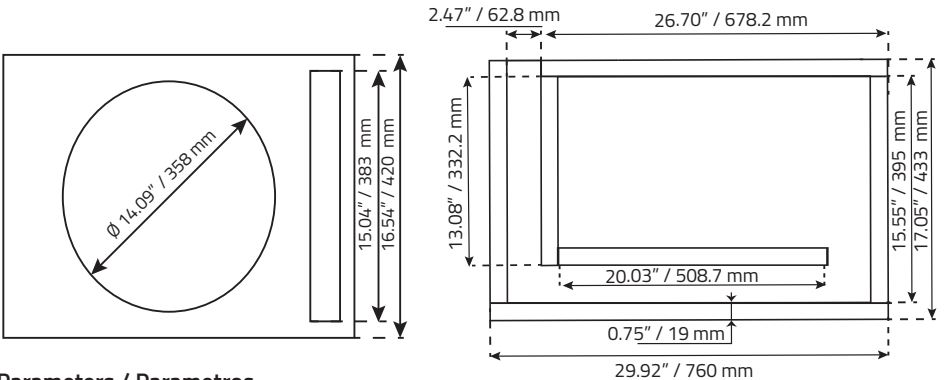
2

Left-Right / Izquierdo-Derecho

(WxH): 12.01"x15.04"

2

Single Subwoofer Ported Box / Caja Para un Subwoofer Ventilada:



Parameters / Parametros

Box External Dimensions / Dimensiones externas de la caja (WxHxD): 29.92"x 16.54"x 17.05"

Material Thickness / Grueso del material:
0.75" / 19mm

Net Internal Volume / Volumen interno neto: 2.50 ft³

Tuning Frequency / Frecuencia de entonacion: 30 Hz

Port Area / Area del puerto: 37.20 inch²

Port Inlet / Boca del puerto (WxH): 2.47"x 15.04"

Port Length / Largo del puerto: 37.07"

Wood Cuts / Cortes de la Madera Qty

Top-Bottom / Arriba-Abajo

(WxH): 29.92"x17.05"

2

Front / Frente: 26.70"x15.04"

1

Rear / Atras: 29.92"x15.04"

1

Left / Izquierdo: 15.55"x 15.04"

1

Right / Derecho: 16.30"x15.04"

1

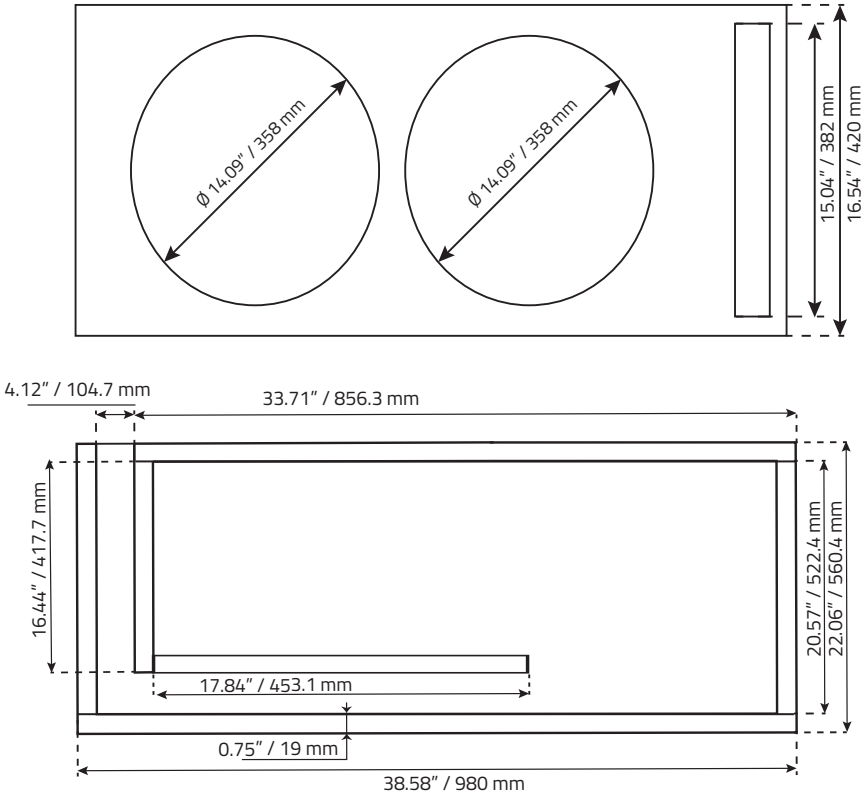
Port / Puerto: 13.08"x15.04"

1

Port / Puerto: 20.03"x15.04"

1

Double Subwoofer Ported Box / Caja de Doble Subwoofer Ventilada:



Parameters / Parametros

Box External Dimensions / Dimensiones externas de la caja (WxHxD): $38.58'' \times 16.54'' \times 22.06''$

Material Thickness / Grosor del material:

$0.75'' / 19 \text{ mm}$

Net Internal Volume / Volumen interno neto: 4.30 ft^3

Tuning Frequency / Frecuencia de entonacion: 28 Hz

Port Area / Area del puerto: 62.00 inch^2

Port Inlet / Boca del puerto (WxH): $4.12 \times 15.04''$

Port Length / Largo del puerto: $39.90''$

Wood Cuts / Cortes de la Madera Qty

Top-Bottom / Arriba-Abajo

(WxH): $38.58'' \times 22.06''$

2

Front / Frente: $33.71'' \times 15.04''$

1

Rear / Atras: $38.58'' \times 15.04''$

1

Left / Izquierdo: $20.57'' \times 15.04''$

1

Right / Derecho: $21.31'' \times 15.04''$

1

Port / Puerto: $16.44'' \times 15.04''$

1

Port / Puerto: $17.84'' \times 15.04''$

1



FOR MORE INFORMATION
PLEASE VISIT
DS18.COM

WE LIKE IT LOUD

The DS18 logo, featuring the letters "DS18" in a bold, stylized, sans-serif font. The "D" and "S" are connected, and the "18" is slightly offset. A registered trademark symbol (®) is located to the upper right of the "8".

DS18[®]