



DS18[®]

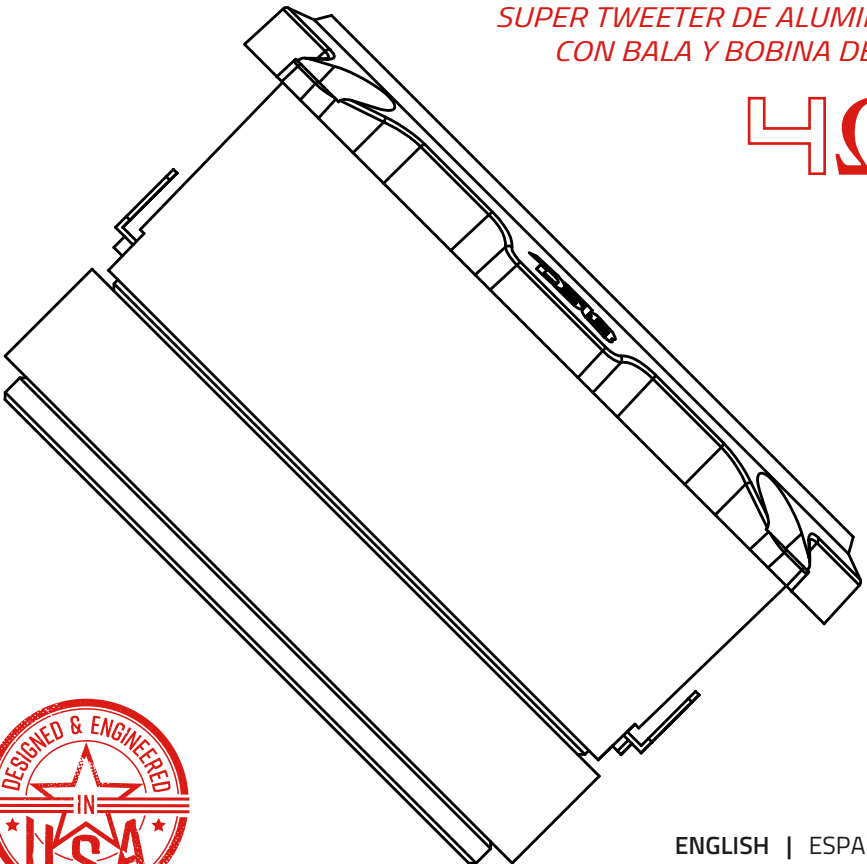
OWNER'S MANUAL
MANUAL DEL USUARIO

PRO-TW120

**1" VC ALUMINUM SUPER
TWEETER WITH BULLET**

*SUPER TWEETER DE ALUMINIO
CON BALA Y BOBINA DE 1"*

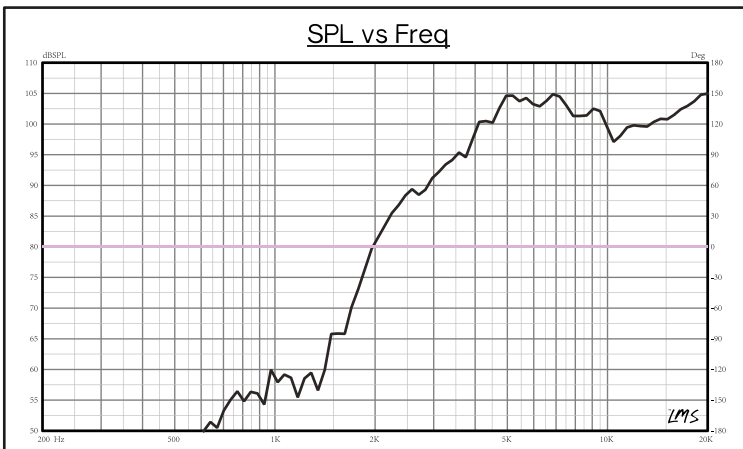
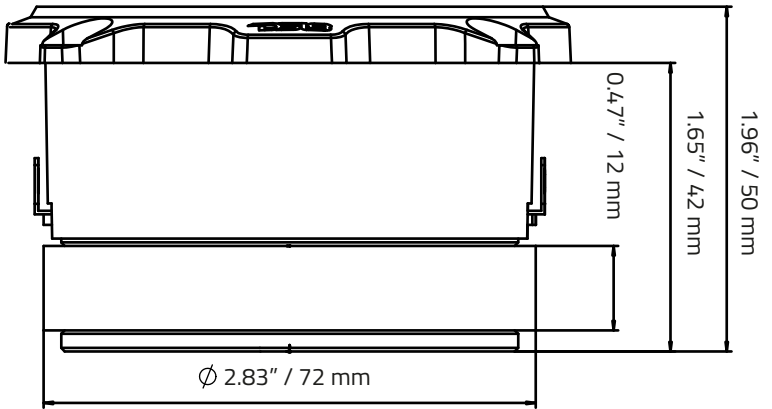
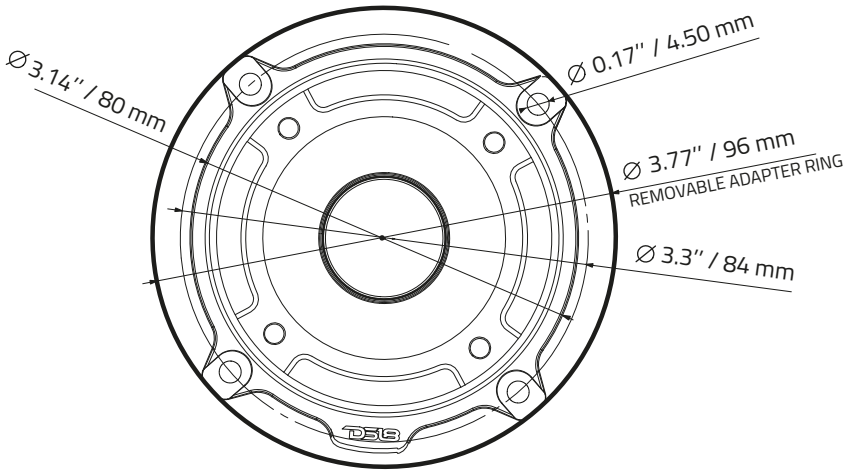
4Ω



ENGLISH | ESPAÑOL



PRO-TW120





SPECIFICATIONS / ESPECIFICACIONES:

Nominal Diameter / Diámetro Nominal.....	3"
Nominal Impedance / Impedancia Nominal.....	4 OHMS
AES Power Handling / Manejo de Potencia AES.....	60W
Program Power Handling / Manejo de Potencia del Programa.....	120W
Peak Power Handling / Manejo de Potencia Máxima.....	240W
Sensitivity (1w/1m) / Sensibilidad (1w/1m).....	103dB
Frequency Response / Respuesta de Frecuencia.....	2Khz-20 KHz
Recommended Hi Pass Crossover / Corte Paso Alto Recomendado.....	3 KHz

MOTOR / MOTOR:

Voice Coil Diameter / Diámetro de la Bobina de Voz.....	1"/25.4 mm
Voice Coil Former Material / Material Interior de Bobina Móvil.....	CCAW
Winding Material / Material de Bobinado.....	Aluminum / Aluminio
Diaphragm Material / Material del Diafragma.....	Aluminum / Aluminio
Magnet Material / Material del Imán.....	Ferrite / Ferrita
Magnet Weight / Peso de Imán.....	6.5 Oz
Body Material / Material del Cuerpo.....	Aluminum / Aluminio

MEASUREMENTS / MEDIDAS:

Overall Width / Ancho Total.....	3.14" / 80 mm
Overall Depth / Profundidad Total.....	1.96" / 50 mm
Cutout Diameter / Diametro de Corte.....	2.83" / 72 mm
Mounting Depth / Profundidad de Montaje.....	1.65" / 42 mm
Adapter Ring Overall Width / Ancho Total del Anillo Adaptador.....	3.77" / 96 mm
Mounting Depth with Adapter Ring / Profundidad de Montaje con el Anillo Adaptador.....	1.37" / 35 mm

WE LIKE IT LOUD



FOR MORE INFORMATION
PLEASE VISIT
DS18.COM

WE LIKE IT LOUD



DS18[®]