

# DS18<sup>®</sup>

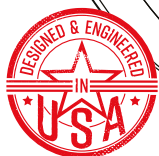
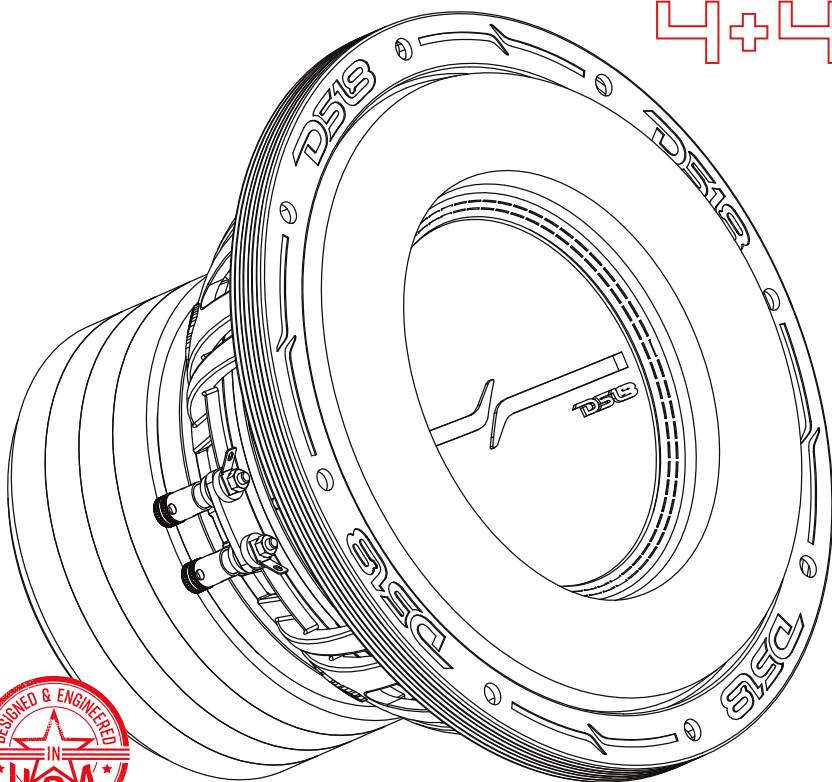
**OWNER'S MANUAL**  
**MANUAL DE USUARIO**

## ZXi10.40

**10" HIGH EXCURSION SUBWOOFER**

**SUBWOOFER DE 10" DE ALTA EXCURSIÓN**

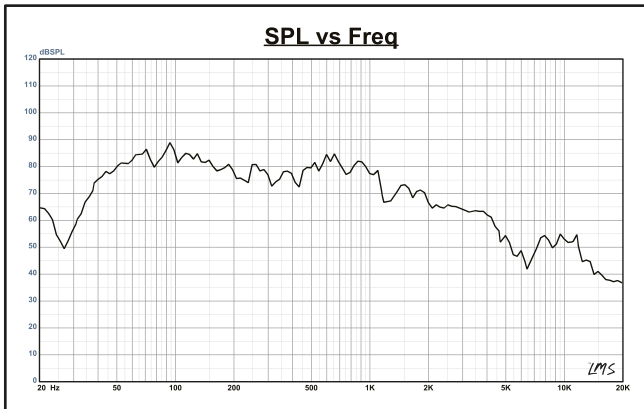
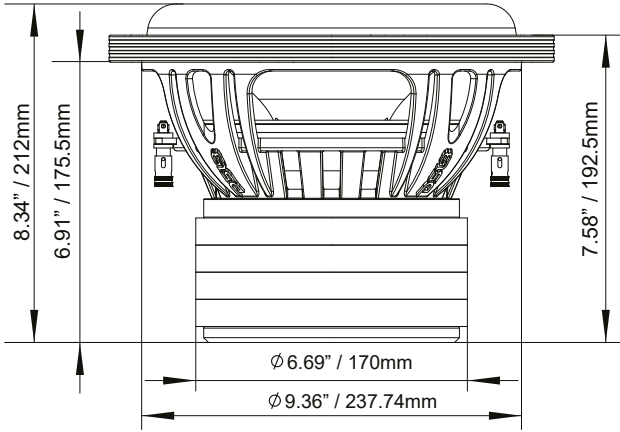
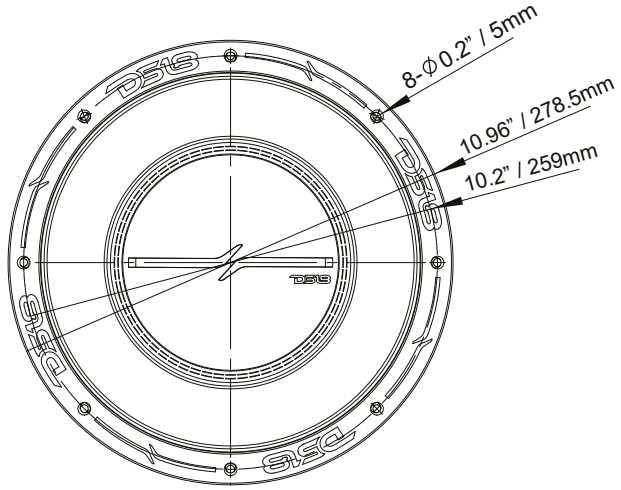
### 4+4Ω



ENGLISH | ESPAÑOL



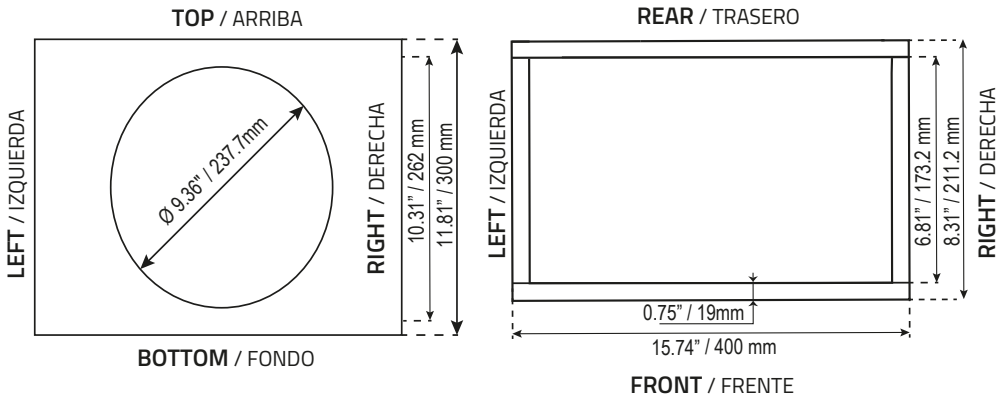
# ZXi10.40



## RECOMMENDED BOX DIMENSION DIMENSIONES DE CAJA RECOMENDADAS

### SINGLE SUBWOOFER SEALED BOX

CAJA PARA UN SUBWOOFER SELLADO:



### PARAMETERS / PARÁMETROS:

#### Box External Dimensions

Dimensiones Externas de la Caja

(WxHxD): **15.74" x 11.81" x 8.31" / 400 mm x 300 mm x 211.2mm**

#### Material Thickness: 0.75" / 19mm

Grueso del Material

#### Net Internal Volume: 14.2L / 0.5ft3

Volumen Interno Neto

### WOOD CUTS / CORTES DE LA MADERA:

QTY

#### Top - Bottom

Arriba-Abajo

(WxH): **15.74" x 8.31" / 400 x 211.2**

2

#### Front - Rear

Frente - Atras:

(WxH): **15.74" x 10.31" / 400 x 262 mm**

2

#### Left - Right

Izquierdo-Derecho:

(WxH): **6.81" x 10.31" / 173.2 x 262 mm**

2



## SPECIFICATIONS / ESPECIFICACIONES:

Nominal Diameter / Diámetro Nominal .....	10" / 254mm
Nominal Impedance / Impedancia Nominal .....	4+4 OHMS
RMS Power Handling / Manejo de Potencia RMS .....	800 Watts
MAX Power Handling / Manejo de Potencia MAX .....	1600 Watts
Sensitivity (1w/1m) / Sensibilidad (1w / 1m) .....	86 dB
Frequency Response / Respuesta de Frecuencia.....	20-900Hz
Recommended Lo Pass Crossover / Corte Paso Bajo Recomendado.....	90 Hz

## MOTOR / MOTOR:

Voice Coil Diameter / Diámetro de la Bobina de Voz.....	2.5" / 63.5mm
VC Former Material / Material Interior de Bobina de Voz.....	Black Aluminum / Aluminio Negro
Winding Material / Material del Embobinado .....	CCAwo
Cone Material / Material del Cono .....	Non Pressed Paper / Papel No Prensado
Dust Cap Material / Material de la Tapa Antipolvo .....	PPI
Surround Material / Material de la Suspensión .....	Foam / Espuma
Basket Material / Material de la Canasta.....	Aluminum / Aluminio
Basket Color / Color de la Canasta .....	Sandblasted Black / Negro Arenado
Magnet Material / Material del Imán .....	Ferrite / Ferrita
Magnet Weight / Peso del Imán .....	196 Oz (4 x 49 oz)
Displacement Volume / Volumen de Desplazamiento .....	2.23L / 0.078ft3

## THIELE & SMALL PARAMETERS / PARÁMETROS T/S:

Equivalent Volume / Volumen Equivalente .....	Vas .....	16.84L / 0.594ft3
Free Air Resonance / Resonancia al Aire Libre .....	Fs .....	29Hz
Mechanical Factor / Factor Mecánico .....	Qms .....	5.169
Electrical Factor / Factor Eléctrico .....	Qes .....	0.473
Total Factor / Factor Total .....	Qts .....	0.432
Moving Mass / Masa en Movimiento .....	Mms .....	237.173g
Compliance / Cumplimiento Mecánico.....	Cms .....	0.109mm/N
Bl Factor / Factor Bl .....	Bl .....	27.387
Voice Coil Inductance / Inductancia de Bobina de Voz.....	Le .....	63.69 mH
Diaphragm Area / Área del Diafragma .....	Sd.....	330.06cm <sup>2</sup>
DC Resistance / Resistencia DC .....	Re.....	3.4+3.4 ohm
Efficiency Bandwidth Product / Eficiencia del Ancho de Banda del Producto .....	EBP .....	61.3

## RECOMMENDED ENCLOSURES / CAJAS RECOMENDADAS:

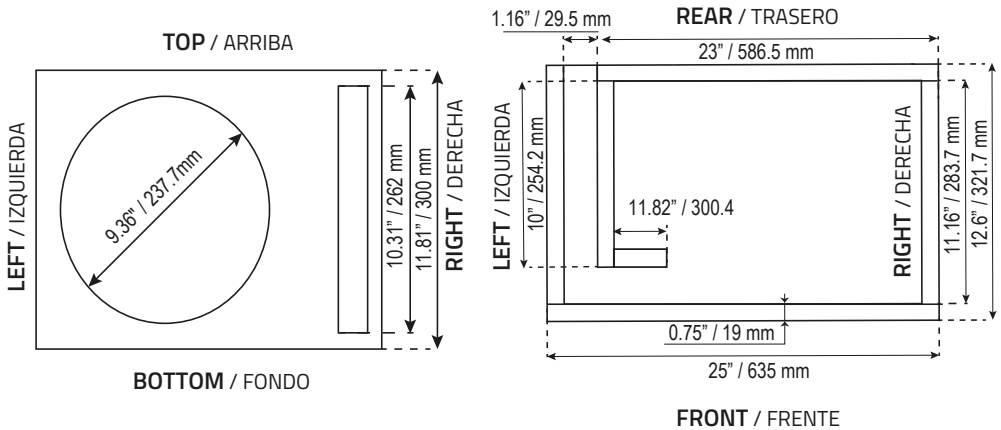
Sealed Internal Volume / Volumen Interno Sellado .....	14.2L / 0.5ft3	
Sealed Box Output Response / Respuesta de salida de Caja Sellada ....	F3.....	4.15Hz
Ported Internal Volume / Volumen Interno Porteado .....	35.4L / 1.25ft3	
Port Size *Square (WxHxL) / Tamaño del Puerto *Cuadrado (WxHxL) .....	1.16"x10.31x24.49"	29.5 x 262 x 622.1mm
Port Tuning Frequency / Frecuencia de Entonación del Puerto.....	Fb.....	30Hz
Ported Box Output Response / Respuesta de salida de Caja con Puerto....	F3.....	24Hz

## MEASUREMENT / MEDIDAS:

Overall Diameter/ Diámetro Total .....	10.96" / 278.5mm
Overall Depth/ Profundidad Total .....	8.34" / 212mm
Front Mount Baffle Cutout / Corte del Orificio de Montaje.....	9.36" / 237.7mm
Mounting Depth / Profundidad de Montaje .....	6.91" / 175.5mm
Motor Diameter/ Diámetro del Motor.....	6.69" / 170mm

## SINGLE SUBWOOFER PORTED BOX

CAJA PARA UN SUBWOOFER VENTILADA:



### PARAMETERS / PARÁMETROS:

#### Box External Dimensions

Dimensiones Externas de la Caja:  
 (WxHxD): 25" x 11.81" x 12.6" /  
 635 mm x 300 mm x 321.7 mm

#### Material Thickness: 0.75" / 19mm

Grueso del material

#### Net Internal Volume: 35.4L / 1.25ft<sup>3</sup>

Volumen Interno Neto

#### Tuning Frequency: 30 Hz

Frecuencia de Entonación

#### Port Area: 12 inch<sup>2</sup> / 77.42cm<sup>2</sup>

Área del Puerto

#### Port Intel: 1.16" x 10.31" / 29.5 x 262 mm

Boca del Puerto

#### Port Length: 24.5" / 622.1mm

Largo del Puerto

### WOOD CUTS / CORTES DE LA MADERA:

### QTY

**Top - Bottom:** 25" x 12.6" / 635 x 321.7 mm  
 Arriba - Abajo

2

**Front:** 23" x 10.31" / 586.5 x 262 mm  
 Frente

1

**Rear:** 25" x 10.31" / 635 x 262 mm  
 Atras

1

**Left:** 11.16" x 10.31" / 283.7 x 262 mm  
 Izquierdo

1

**Right:** 11.9" x 10.31" / 302.7 x 262 mm  
 Derecho

1

**Port:** 10" x 10.31" / 254.2 x 262 mm  
 Puerto

1

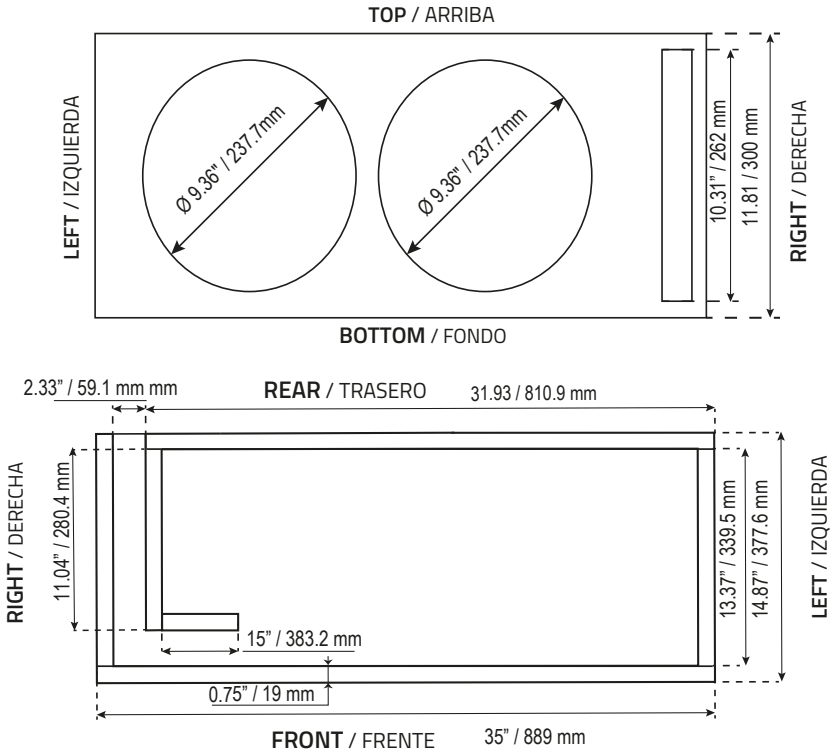
**Port:** 11.82" x 10.31" / 300.4 x 262 mm  
 Puerto

1

# ZX10.40

## DOUBLE SUBWOOFER PORTED BOX

CAJA DE DOBLE SUBWOOFER VENTILADA:



### PARAMETERS / PARÁMETROS:

#### Box External Dimensions:

Dimensiones Externas de la Caja  
(WxHxD):  $35'' \times 11.81'' \times 14.87''$   
 $889 \times 300 \times 377.6\text{ mm}$

#### Material Thickness: $0.75'' / 19\text{ mm}$

Grueso del material

#### Net Internal Volume: $2\text{ ft}^3$

Volumen Interno Neto

#### Tuning Frequency: $30\text{ Hz}$

Frecuencia de Entonación

#### Port Area: $24\text{ inch}^2$

Área del Puerto

#### Port Intel: $2.33'' \times 10.31'' / 59.1 \times 261.8\text{ mm}$

Boca del Puerto

#### Port Length: $29.95'' / 760.7\text{ mm}$

Largo del Puerto

### WOOD CUTS / CORTES DE LA MADERA:

QTY

Top - Bottom:  $35'' \times 14.87'' / 889 \times 377.6\text{ mm}$  2  
Arriba - Abajo

Front:  $31.93'' \times 10.31'' / 811 \times 262\text{ mm}$  1  
Frente

Rear:  $35'' \times 10.31'' / 889 \times 262\text{ mm}$  1  
Atras

Left:  $13.37'' \times 10.31'' / 339.5 \times 262\text{ mm}$  1  
Izquierdo

Right:  $14.12'' \times 10.31'' / 358.6 \times 262\text{ mm}$  1  
Derecho

Port:  $11'' \times 10.31'' / 280.4 \times 262\text{ mm}$  1  
Puerto

Port:  $15'' \times 10.31'' / 383.2 \times 262\text{ mm}$  1  
Puerto



FOR MORE INFORMATION  
PLEASE VISIT  
[DS18.COM](http://DS18.COM)

*WE LIKE IT LOUD*



**DS18<sup>®</sup>**