

● BLAUPUNKT

ANTENNA

FUNLINE

AM/FM/DAB/DAB+ | Active on glass

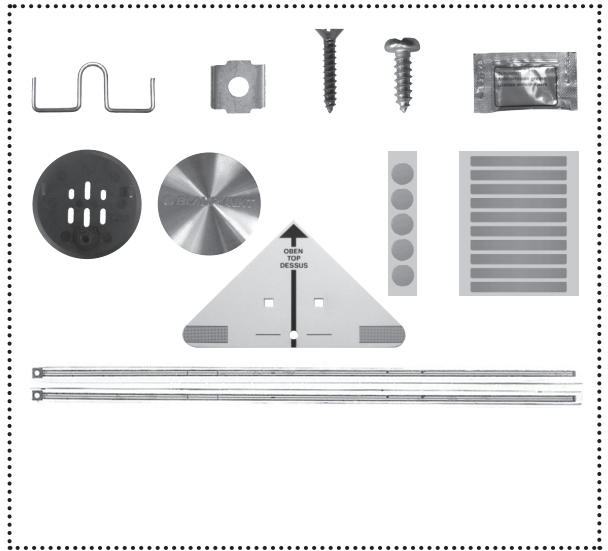


Enjoy it.

Bedienungsanleitung
Operating instructions
Notice d'utilisation
Istruzioni d'uso
Bedieningshandleiding
Bruksanvisning

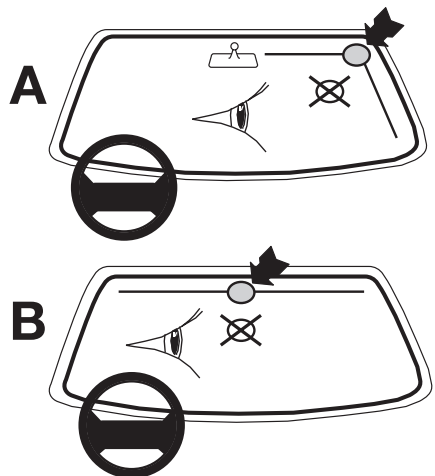
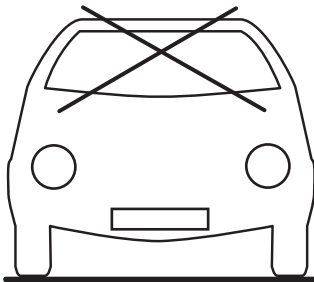
Manual de instrucciones
Instruções de serviço
Betjeningsvejledning
Käyttöohjeet
Instrukcja obsługi
Návod k obsluze

Lieferumfang • Scope of delivery • Composition de la fourniture • Dotazione • Leve-
ringsomvang • Levererade komponenter • Volumen de suministro • Fornecimento •
Medfølgende dele • Zakres dostawy • Rozsah dodávky • Rozsah dodávky • Περιεχόμενο
παράδοσης • Teslimat kapsamı • Toimitussisältö • Комплект поставки

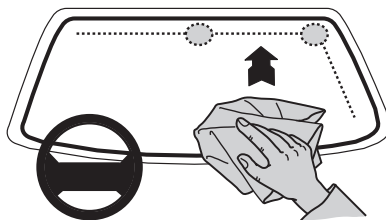
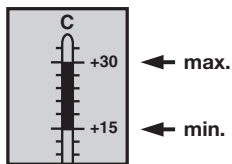


Einbau • Installation • Montage • Montaggio • Inbouw • Montering • Instalación • Instalação •
Montering • Montaż • Montáž • Inštalácia • Τοποθέτηση • Takma • Asennus • Установка

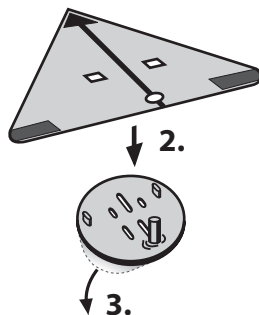
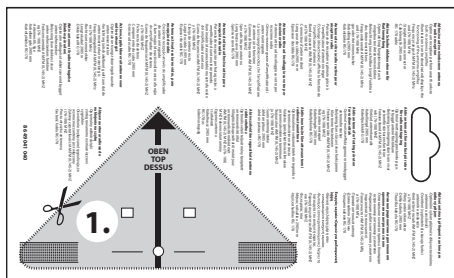
1. Montageposition • Mounting position • Position de montage • Posizione della montatura •
Montagepositie • Monteringsposition • Position de montage • Posição de montagem •
Monteringsposition • Pozycja montażowa • Montážní poloha • Montážna poloha • Θέση
τοποθέτησης • Montaj pozisyonu • Asennuskohta • Монтажное положение



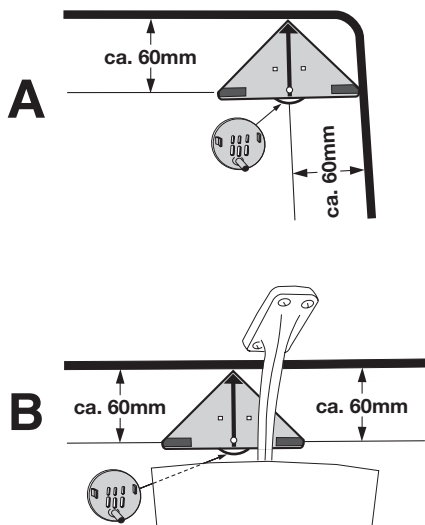
2. Vorbereitung • Preparation • Préparation • Preparazione • Voorbereiding • Förberedelse • Preparación • Preparação • Klargøring • Przygotowanie • Příprava • Príprava • Προετοιμασία • Hazırlık • Valmistelu • Подготовка



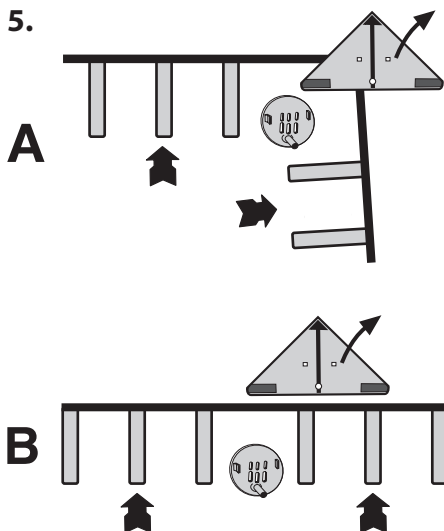
3. Montage • Mounting • Montage • Montaggio • Inbouw • Montering • Instalación • Instalação • Montering • Montaż • Montáž • Montáž • Τοποθέτηση • Montaj • Asennus • Монтаж



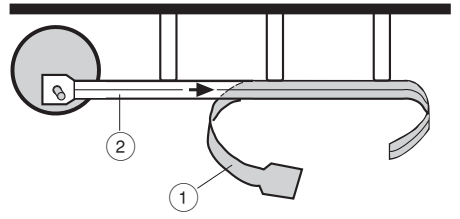
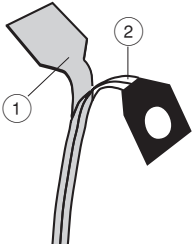
4.



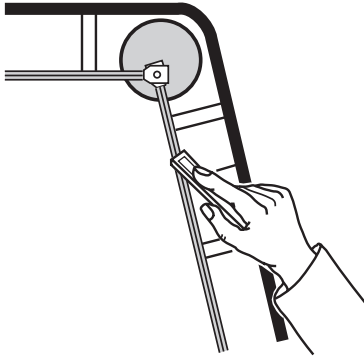
5.



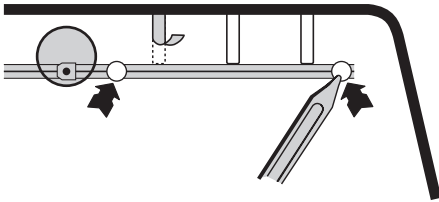
6.



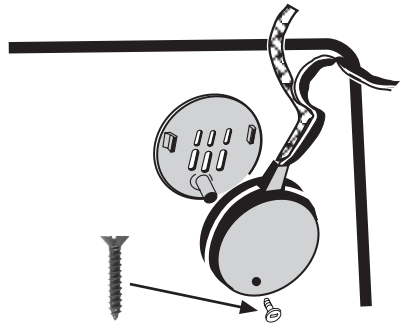
7.



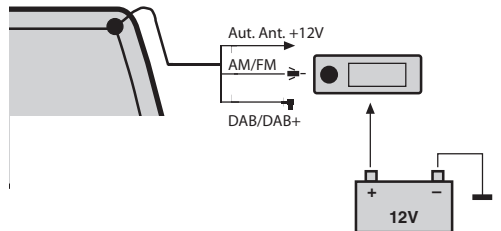
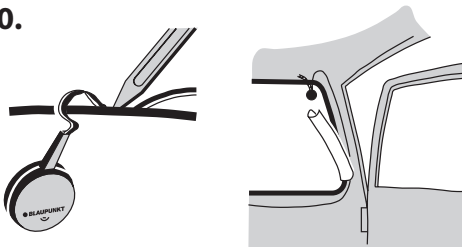
8.



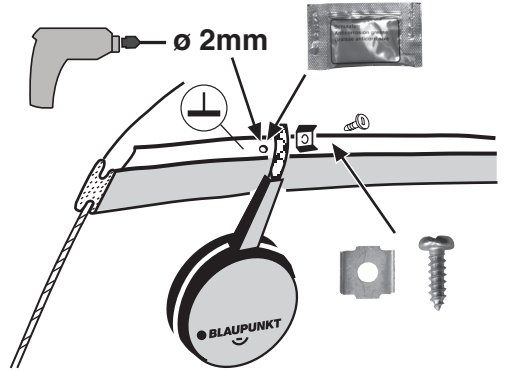
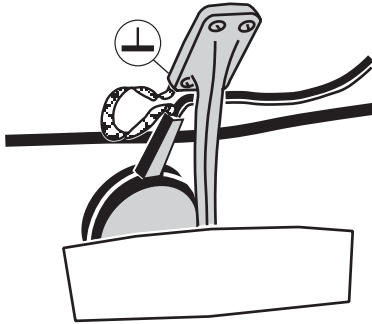
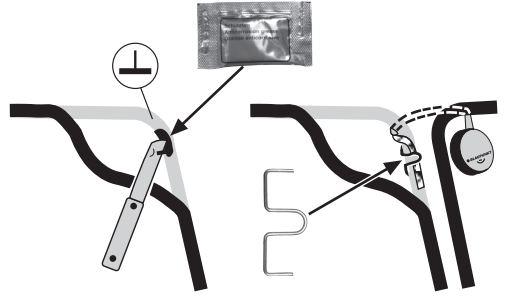
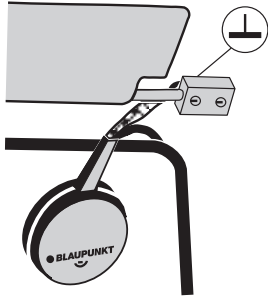
9.



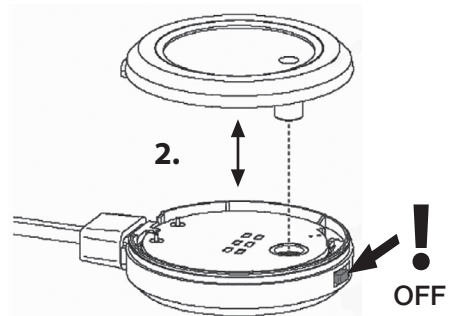
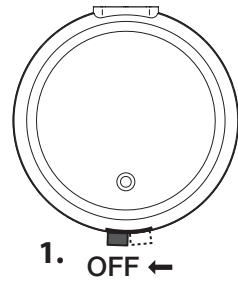
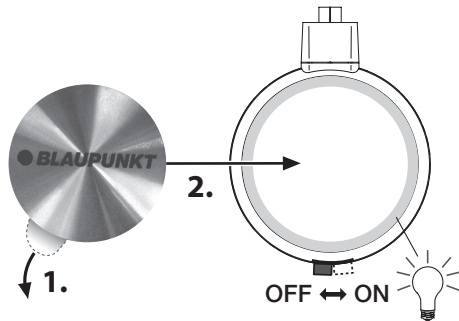
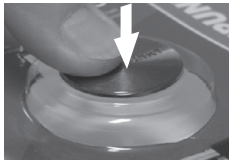
10.



11.



12.



DEUTSCH

Für innerhalb der Europäischen Union gekaufte Produkte geben wir eine Herstellergarantie. Für außerhalb der Europäischen Union gekaufte Geräte gelten die von unserer jeweils zuständigen Landesvertretung herausgegebenen Garantiebedingungen. Die Garantiebedingungen können Sie unter www.blaupunkt.com abrufen.

Sicherheitshinweise

- Für die Dauer der Montage und des Anschlusses ist der Minuspol der Batterie abzuklemmen. Hierbei sind die Sicherheitshinweise des Kfz-Herstellers (Airbag, Alarmanlagen, Bordcomputer, Wegfahrsperrern) zu beachten.
- Beim Bohren von Löchern darauf achten, dass keine Fahrzeugteile (Batterie, Kabel, Sicherungskasten) beschädigt werden.
- An scharfkantigen Löchern Kabeldurchführungen verwenden.
- Antennenkabel sind zur Störsicherheit in genügendem Abstand von Kabelbäumen zu verlegen.

Einbau

1. Montageposition (siehe Seite 2)

Hinweis:

Antenne ist nicht für metallisierte Scheiben (Wärmeschutz) geeignet.

2. Vorbereitung (siehe Seite 3)

3. Montage (siehe Seite 3)

Hinweis:

Eine einmal klebende Antenne kann nicht mehr verschoben werden.

Recycling und Entsorgung



Bitte nutzen Sie zur Entsorgung des Produktes die zur Verfügung stehenden Rückgabe- und Sammel-systeme.

Änderungen vorbehalten!

ENGLISH

We provide a manufacturer's warranty for products bought within the European Union. For devices purchased outside the European Union, the warranty terms issued by our respective responsible domestic agency are valid. The warranty terms can be called up from www.blaupunkt.com.

Safety Notes

- Disconnect the negative terminal of the battery before carrying out installation and connection work. Observe the vehicle manufacturer's safety instructions (regarding airbags, alarm systems, trip computers, vehicle immobilisers).
- When drilling holes, take care to avoid damage to vehicle components (battery, cables, fuse boxes).
- Use cable grommets to protect cables against sharp-edged holes.
- To ensure no interference is caused, antenna cables must be laid at a sufficient distance from cable harnesses.

Installation

1. Mounting position (see page 2)

Notes:

The aerial is not suitable for mounting on metallic-coated heat-protection windows.

2. Preparation (see page 3)

3. Mounting (see page 3)

Notes:

The pad will stick immediately on contact and cannot be repositioned.

Recycling and disposal



To dispose of the product, please use the available waste return and collection systems.

Subject to changes!

FRANÇAIS

Notre garantie constructeur s'étend à tous nos produits achetés au sein de l'Union Européenne. Pour les appareils vendus en dehors de l'Union européenne, les conditions de garantie applicables sont celles définies par notre représentant agréé dans le pays. Vous pouvez consulter les conditions de garantie sur le site www.blaupunkt.com.

Sécurité routière

- Pendant le montage et le branchement de l'amplificateur, le pôle négatif de la batterie doit être déconnecté. Effectuer l'installation en observant les consignes de sécurité du constructeur du véhicule (air bag, équipement d'alarme, ordinateur de bord, dispositif d'antidémarrage).
- En perçant des trous, il est nécessaire de faire attention à ne pas endommager des pièces du véhicule telles que la batterie, les câbles ou la boîte à fusibles.
- Utiliser des passe-câbles si les trous sont coupants au bord.
- Poser tous les câbles à bonne distance des harnais de câbles afin d'éviter tout parasitage.

Montage

1. Position de montage (voir page 2)

Remarques :

L'antenne ne convient pas pour les vitres métallisées (pare-chaleur).

2. Préparation (voir page 3)

3. Montage (voir page 3)

Remarques :

Le carré adhère immédiatement et ne peut plus être repositionné.

Recyclage et récupération



Nous vous invitons à utiliser les programmes de récupération et de collecte mis en place pour recycler le produit.

Sous réserve de modifications!

ITALIANO

Concediamo una garanzia del produttore per gli apparecchi acquistati in uno dei paesi della Comunità Europea. Per gli apparecchi venduti fuori dell'Unione Europea, valgono le condizioni di garanzia stabilite dalla nostra rappresentanza nel Paese. È possibile consultare le condizioni di garanzia sul sito www.blaupunkt.com.

Avvertenze di sicurezza

- Il polo negativo della batteria deve essere staccato durante le operazioni di montaggio. Durante il montaggio si deve tenere conto delle istruzioni di sicurezza fornite dal produttore dell'auto (airbag, allarme, computer di bordo, dispositivo antiaccensione).
- Quando si praticano fori, bisogna prestare attenzione a non danneggiare parti dell'automobile come la batteria, i cavi o il contenitore dei fusibili.
- Nel caso di fori con orli taglienti bisogna inserire passacavi.
- Al fine di evitare disturbi i cavi di antenna vanno posati ad una sufficiente distanza dal gruppo fili.

Montaggio

1. Posizione della montatura (vedi pag. 2)

Avvertenza:

L'antenna non è adatta per cristalli termici metallizzati.

2. Preparazione (vedi pag. 3)

3. Montaggio (vedi pag. 3)

Avvertenza:

Il tampone si attaccherà immediatamente al contatto e non potrà essere rimosso.

Riciclaggio e smaltimento



Per lo smaltimento del prodotto servitevi per favore degli appositi sistemi di restituzione e raccolta.

Modifiche riservate!

NEDERLANDS

Voor onze producten die binnen de Europese Unie gekocht zijn, bieden wij een fabrieksgarantie. Voor buiten de EU gekochte apparaten gelden de garantiebepalingen van de betreffende vertegenwoordiging in die landen. De garantiebepalingen kunt u onder www.blaupunkt.com opvragen.

Veiligheidsinstructies

- Voor de duur van de montage en de aansluiting moet de minpool van de accu worden losgekoppeld. Hierbij moeten de veiligheidsvoorschriften van de autofabrikant (airbag, alarminstallaties, boordcomputer, wegrijblokkering) worden opgevolgd.
- Bij het boren van gaten dient u erop te letten dat er geen onderdelen van de auto (accu, kabels, zekeringkast) beschadigd raken.
- Gebruik bij gaten met scherpe randen kabeldoorvoeringen.

- Antennekabels moeten ter voorkoming van storingen met voldoende afstand tot kabelbundels worden gelegd.

Inbouw

1. Montagepositie (zie pag. 2)

Let op:

De antenne is niet geschikt voor gemetalliseerde (warmtewerende) ruiten.

2. Voorbereiding (zie pag. 3)

3. Inbouw (zie pag. 3)

Let op:

De eenmaal gemonteerde antenne kan niet meer worden verschoven.

Recycling en afvalverwerking



Gebruik voor het wegwerpen van het product de beschikbare teruggeef- en inzamelsystemen.

Wijzigingen voorbehouden!

SVENSKA

För produkter köpta inom EU ger vi en tillverkargaranti. För produkter som inköpts utanför Europeiska Unionen gäller relevanta garantivillkor beroende på inköpsland. Garantivillkoren kan du läsa under www.blaupunkt.com.

Säkerhetsanvisningar

- Under hela monteringen och anslutningen skall batteriets minuspol vara lossad. Fordonstillverkarens säkerhetsanvisningar skall härvid följas (krockkudde, larm, färd dator, startspärr).
- Se vid borring av hål till att inga andra fordonsdetaljer (batteri, kablage, säkringslåda) skadas.
- I hål med vassa kanter ska ledningarna skyddas med kabelgenomföringar.
- För att undvika störningar skall antennledningar dras långt från befintliga kabelstammar.

Montering

1. Monteringsposition (sida 2)

Observera:

Antennen är inte lämplig att användas på metalliserade värmeskyddsrutor.

2. Förberedelse (sida 3)

3. Montering (sida 3)

Observera:

När antennen väl har klistrats fast, kan den inte längre flyttas.

Återvinning och avfallshantering



Vänligen använd de miljö- och återvinningsstationer som finns tillgängliga när Du avfallshanterar din produkt.

Ändringar förbehålles!

ESPAÑOL

Para los productos adquiridos dentro de la Unión Europea, le ofrecemos una garantía del fabricante. Para los productos adquiridos en un país extracomunitario se aplicarán las condiciones de garantía estipuladas por nuestro representante en el país en cuestión. Puede consultar las condiciones de garantía en www.blaupunkt.com.

Indicaciones de seguridad

- Para la duración del montaje y de la conexión hay que desconectar el polo negativo de la batería. Observe siempre las normas de seguridad del fabricante de su automóvil (airbag, equipos de alarma, ordenador de abordo, inmovilizador electrónico antirrobo).
- Al perforar los taladros, asegúrese de no dañar ninguna pieza del vehículo (batería, cables, caja para fusibles).
- En caso de tener que introducir los cables en orificios de aristas afiladas, utilice pasacables.
- Para que no se produzcan perturbaciones, tienda los cables de la antena a suficiente distancia de los arneses de cables.

Instalación

1. Posición de montaje (página 2)

Notas:

La antena no es adecuada para cristales metalizados (protección térmica). La antena no es adecuada para cristales metalizados (protección térmica).

2. Preparación (página 3)

3. Instalación (página 3)

Notas:

Elrelleno se pegará inmediatamente al hacer contacto y no puede reajustarse su posición.

Reciclaje y eliminación de residuos



Haga el favor de utilizar los sistemas de devolución y recolección que existan para la eliminación del producto.

Modificaciones reservadas!

PORTUGUÊS

Concedemos uma garantia relativamente a todos os produtos comprados na União Europeia. Para aparelhos comprados fora da União Europeia, são válidas as condições de garantia apresentadas pelos nossos representantes no respectivo país. Poderá consultar as condições de garantia em www.blaupunkt.com.

Instruções de segurança

- Durante a instalação e ligação, deverá separar por pressão o pólo negativo da bateria. Para isto deverá considerar as indicações de serviço do fabricante do automóvel (Airbag, sistemas de alarme, computador de bordo, imobilizadores).
- Ao fazer furos, observe que nenhuma peça do automóvel (bateria, cabos, caixa de fusíveis) sejam danificadas.
- Nos buracos com aristas vivas, usar passagens de cabos.

- Assentar os cabos da antena a uma distância suficiente do chicote de cabos para garantir a imunidade ao ruído.

Instalação

1. Posição de montagem (página 2)

Notas:

A antena não é apropriada para vidros metalizados (átêrmicos).

2. Preparação (página 3)

3. Instalação (página 3)

Notas:

Uma vez colada, a antena deixa de poder ser deslocada.

Reciclagem e eliminação



Para uma eliminação deste produto, use, por favor, os sistemas de devolução e seleção colocados à disposição para o efeito.

Sob reserva de alterações!

DANSK

For vore produkter yder vi en producentgaranti for apparater, der er købt inden for den Europæiske Union. Produkter, der er købt uden for den Europæiske Union, er omfattet af de til enhver tid gældende garantibetingelser for vores datterselskaber i de respektive lande. Garantibetingelserne kan du hente på www.blaupunkt.com.

Sikkerhedshenvisninger

- Under montering og tilslutning skal batteriets negative pol afbrydes. Følg herved bilfabrikantens sikkerhedshenvisninger (airbag, alarmanlæg, indbygget computer, startspærre).
- Vær opmærksom på, at ingen bildele (batteri, kabel, sikringskasse) ødelægges, når der bores huller.
- Ved huller med skarpe kanter skal kabelføringer anvendes.
- Antennekabler skal lægges i en tilstrækkelig afstand fra kabelbundet for at undgå forstyrrelser gennem støj.

Montering

1. Montageposition (side 2)

Bemærk:

Antennen egner sig ikke til metalliserede ruder (varmebeskyttelse).

2. Klargøring (side 3)

3. Montering (side 3)

Bemærk:

Når antennen først sidder på, kan den ikke flyttes.

Genvinding og bortskaffelse



Vi anbefaler, at du anvender de returnerings- og indsamlingsmuligheder, som findes for bortskaffelse af produktet.

Ret til ændringer forbeholdes

POLSKI

Na produkty zakupione w Unii Europejskiej wystawiamy gwarancję producenta. Produkty zakupione poza Unią Europejską podlegają gwarancji, która wystawiana jest przez nasze przedstawicielstwo w danym kraju. Warunki gwarancji znajdują się w internecie pod adresem www.blaupunkt.com.

Wskazówki bezpieczeństwa

- Na czas montażu i podłączania należy odłączyć biegun minus akumulatora. Należy przy tym przestrzegać wskazówek bezpieczeństwa producenta samochodów (poduszki powietrze, autoalarm, komputer pokładowy, immobilizer).
- Przy wierceniu otworów zwrócić uwagę na to, aby nie uszkodzić elementów pojazdu (akumulatora, kabli, skrzynki bezpiecznikowej).
- W otworach o ostrych krawędziach należy używać osłonek kablowych.
- Kable antenowe należy w celu zabezpieczenia przed zakłóceniami układać w dostatecznej odległości od wiązek kablowych.

Montaż

1. Pozycja montażowa (strona 2)

Wskazówka:

Antena nie jest przystosowana do montażu na szybach metalizowanych (ochrona termiczna).

2. Przygotowanie (strona 3)

3. Montaż (strona 3)

Wskazówka:

Raz przyklejona antena nie daje się już więcej przesuwać.

Recykling i złomowanie



Do utylizacji produktu należy wykorzystać dostępne punkty zbiórki zużytego sprzętu.

Zmiany techniczne zastrzeżone

ČESKY

Pro výrobky zakoupené v Evropské unii poskytujeme záruku výrobce. Pro přístroje zakoupené mimo území Evropské unie platí záruční podmínky, které byly stanoveny našimi příslušnými obchodními zástupci v jednotlivých zemích. Záruční podmínky jsou uvedené na internetové adrese www.blaupunkt.com.

Bezpečnostní pokyny

- Po dobu montáže a připojení je nutné odpojit záporný pól akumulátoru. Dodržujte bezpečnostní pokyny výrobce vozidla (airbag, alarm, palubní počítač, imobilizéry).
- Při vrtání otvorů dbejte, aby nedošlo k poškození žádných dílů vozidla (akumulátor, kabely, pojistková skříňka).
- U otvorů s ostrými hranami použijte kabelové průchodky.
- Aby nedocházelo k rušení, je nutné vést anténní kabel v dostatečné vzdálenosti od kabelových svazků.

Montáž

1. Montážná poloha (strana 2)

Upozornění:

Anténa není vhodná pro metalická skla (tepelná izolace).

2. Příprava (strana 3)

3. Montáž (strana 3)

Upozornění:

Jednou přilepenou anténu již nelze přemístit.

Recyklace a likvidace



Pro likvidaci starého výrobku využijte k tomu určené služby pro odevzdání a sběr.

Změny vyhrazeny

SLOVENSKY

Na naše výrobky zakúpené v Európskej únii poskytujeme záruku výrobcu. Na prístroje zakúpené v krajinách mimo EÚ sa vzťahujú záručné podmienky vydané naším príslušným zástupcom. Záručné podmienky môžete nájsť na webovej lokalite www.blaupunkt.com.

Bezpečnostné pokyny

- Počas montáže prípojov sa záporný pól akumulátora vozidla musí odpojiť. Dodržujte pritom bezpečnostné pokyny výrobcu vozidla (airbagu, poplašného zariadenia, palubného počítača, imobilizéra).
- Pri vŕtaní otvorov dbajte na to, aby sa nepoškodili žiadne časti vozidla (akumulátor, káble, poisťková skrinka).
- Na otvoroch s ostrými hranami použite káblové priečochodky.
- Káble antény z dôvodov ochrany pred rušením kladte v dostatočnej vzdialenosti od ostatných káblových zväzkov.

Inštalácia

1. Montážna poloha (strana 2)

Upozornenie:

Anténa nie je vhodná pre metalické sklá (tepelná izolácia).

2. Příprava (strana 3)

3. Montáž (strana 3)

Upozornenie:

Pokiaľ bola anténa raz prilepená, nemožno ju už premmiestniť.

Recyklácia a likvidácia



Na likvidáciu starého výrobku využijte na to určené služby pre odovzdanie a zber.

Výrobca si vyhradzuje právo zmien

ΕΛΛΗΝΙΚΑ

Για προϊόντα που έχουν αγοραστεί εντός της Ευρωπαϊκής Ένωσης παρέχουμε εγγύηση κατασκευαστή. Για συσκευές που αγοράστηκαν εκτός της Ευρωπαϊκής Ένωσης ισχύουν οι όροι της εγγύησης που έχουν δημοσιευτεί από την αρμόδια αντιπροσωπία μας σε κάθε χώρα. Τους όρους της εγγύησης μπορείτε να τους πληροφορηθείτε στην ηλεκτρονική διεύθυνση www.blaupunkt.com.

Οδηγίες ασφαλείας

- Κατά τη διάρκεια της τοποθέτησης και της σύνδεσης πρέπει να είναι αποσυνδεδεμένος ο αρνητικός πόλος της μπαταρίας. Εδώ πρέπει να προσέξετε τις οδηγίες ασφαλείας του κατασκευαστή του οχήματος (αερόσακος, συστήματα συναγερμού, υπολογιστής οχήματος, συστήματα ακινητοποίησης).
- Κατά το άνοιγμα των ωπών προσέξτε, να μην υποστούν ζημιά εξαρτήματα του οχήματος (μπαταρία, καλώδιο, ασφαλειοθήκη).
- Σε αιχμηρές τρύπες χρησιμοποιήστε προστατευτικούς δαχτύλιους καλωδίων.
- Τα καλώδια της κεραίας πρέπει να τοποθετηθούν για προστασία κατά των παρεμβολών σε αρκετή απόσταση από πλεξούδες καλωδίων.

Τοποθέτηση

1. Θέση τοποθέτησης (σελίδα 2)

Υπόδειξη:

Η κεραία δεν είναι κατάλληλη για επιμεταλλωμένα τζάμια (θερμική προστασία).

2. Προετοιμασία (σελίδα 3)

3. Τοποθέτηση (σελίδα 3)

Υπόδειξη:

Αν μια κεραία κολλήσει έστω και μια φορά δεν μπορεί πλέον να μετατοπιστεί.

Ανακύκλωση και αποκομιδή



Παρακαλούμε χρησιμοποιήστε για την αποκομιδή του προϊόντος τους συνήθεις τρόπους ανακύκλωσης.

Επιφυλασσωμένα του δικαιώματος αλλαγών χωρίς προειδοποίηση

TÜRKÇE

Avrupa Birliği dahilinde satın alınmış ürünler için üretici garantisini sunmaktayız. Avrupa Birliği haricinde satın alınmış olan cihazlar için yetkili ülke temsilcilerimiz tarafından verilmiş olan garanti şartları geçerlidir. Garanti şartlarını www.blaupunkt.com altında açabilirsiniz.

Güvenlik uyarıları

- Bağlantılar ve montaj süresince akünün eksi kutbu ayarlanmalıdır. Bunun için araç üreticisinin güvenlik uyarıları (Hava yastığı, alarm sistemi, araç bilgisayarı, elektronik çalıştırma engelleri) dikkate alınmalıdır.
- Deliklerin delinmesinde araç parçalarının (akümülatör, kablo, sigorta kutusu) hasar görmemesine dikkat edilmelidir.

- Keskin kenarlı deliklerde kablo geçişleri kullanınız.
- Arıza emniyeti için kablolar, kablo gruplarına yeterli mesafede döşenmelidir.

Takma

1. Montaj pozisyonu (Sayfa 2)

Not:

Anten metal özellikli camlar (ısı korumalı) için uygun değildir.

2. Hazırlık (Sayfa 3)

3. Montaj (Sayfa 3)

Not:

Bir defa yapılandırılmış olan bir anten artık kaydırılmaz.

Geri dönüşüm ve imha



Lütfen ürününüzün imhası için mevcut geri verme veya toplama sistemlerini kullanınız.

Değişiklikler saklıdır

SUOMI

Euroopan Unionin alueella ostettuilla tuotteilla myönnämme valmistajan takuun. Euroopan Unioniin kuulumattomista maista ostetuille laitteille pätevät asianomaisen maahan-tuojan soveltamat takuuehdot. Takuuehdot voit katsoa osoitteesta www.blaupunkt.com.

Turvallisuushojeita

- Asennuksen ja kytkennän ajaksi akun miinusnapa on irrotettava. Tämän yhteydessä on noudatettava ajoneuvon valmistajan turvallisuushojeita (turvatyyny, hälytyslaitteet, ajotietokone, ajonestolaitteet).
- Huolehdi reikien porauksen yhteydessä siitä, ettet vaurioita mitään auton osia (akku, johdot, sulakekotelo).
- Käytä teräväreunaisissa rei'issä läpivientikumeja.
- Häiriöttömyyden takaamiseksi antennijohdot täytyy asentaa riittävän kauaksi johdinsarjoista.

Asennus

1. Asennuskohta (sivu 2)

Huomautus:

Antenni ei sovellu metalloituille laseille (lämpösuoja).

2. Valmistelu (sivu 3)

3. Asennus (sivu 3)

Huomautus:

Yhden kerran tarttuvaa antennia ei voi enää siirtää.

Kierrätys ja hävitys



Toimita käytöstä poistettu tuote kierrätyspisteeseen.

Oikeudet muutoksiin pidätetään

РУССКИЙ

На изделия, купленные в Европейском Союзе, распространяется заводская гарантия. На изделия, купленные за пределами Европейского Союза, распространяются условия гарантии нашего представительства в соответствующей стране. С условиями гарантии Вы можете ознакомиться по адресу www.blaupunkt.com.

Указания по технике безопасности

- На время монтажа и подключения отсоединить минусовую клемму от аккумулятора. При этом выполнять указания по безопасности производителя автомобиля (подушка безопасности, сигнализация, борт-компьютер, иммобилайзер).
- Перед сверлением отверстий убедиться, что не будут повреждены детали автомобиля (аккумулятор, кабели, коробки предохранителей).
- В отверстиях с острыми краями использовать кабельные вводы.
- Антенный кабель для предотвращения возможных помех прокладывать на достаточном расстоянии от кабельных жгутов.

Установка

1. Монтажное положение (страница 2)

Примечание:

Антенна не подходит для установки на металлизированные стекла (теплозащита).

2. Подготовка (страница 3)

3. Монтаж (страница 3)

Примечание:

Один раз приклеенную антенну сдвинуть больше нельзя.

Утилизация и переработка



Для утилизации старой аппаратуры воспользуйтесь доступными пунктами приема и сбора вторсырья.

Право на внесение изменений сохраняется

Technische Daten • Technical data • Caractéristiques techniques • Dati tecnici • Technische gegevens • Tekniska data • Datos técnicos • Dados técnicos • Tekniske data • Dane techniczne • Technické údaje • Technické údaje • Τεχνικά χαρακτηριστικά • Teknik veriler • Tekniset tiedot • Технические характеристики

Frequency range	AM:	0.15 – 6.2 MHz
	FM:	76 – 108 MHz
	DAB/DAB+	174 – 240 MHz
Voltage		+13.5 V
Current input		< 100 mA
Impedance		50 Ω
RE Connector	Plug	DIN 41585 / SMB
DC Connector	DC-cable	2.8 mm female flat receptable



Competence Center Car Multimedia
Evo-Sales GmbH
Hastenbecker Weg 33
31785 Hameln/Deutschland
www.blaupunkt.com

© Evo-Sales GmbH

Alle Rechte vorbehalten. Dieses Material darf nur für den persönlichen Gebrauch reproduziert, kopiert oder verteilt werden.
Technische Änderungen, Irrtümer und Druckfehler vorbehalten.

All rights reserved. This material may be reproduced, copied or distributed for personal use only.
Technical changes, errors and misprints excepted.

