

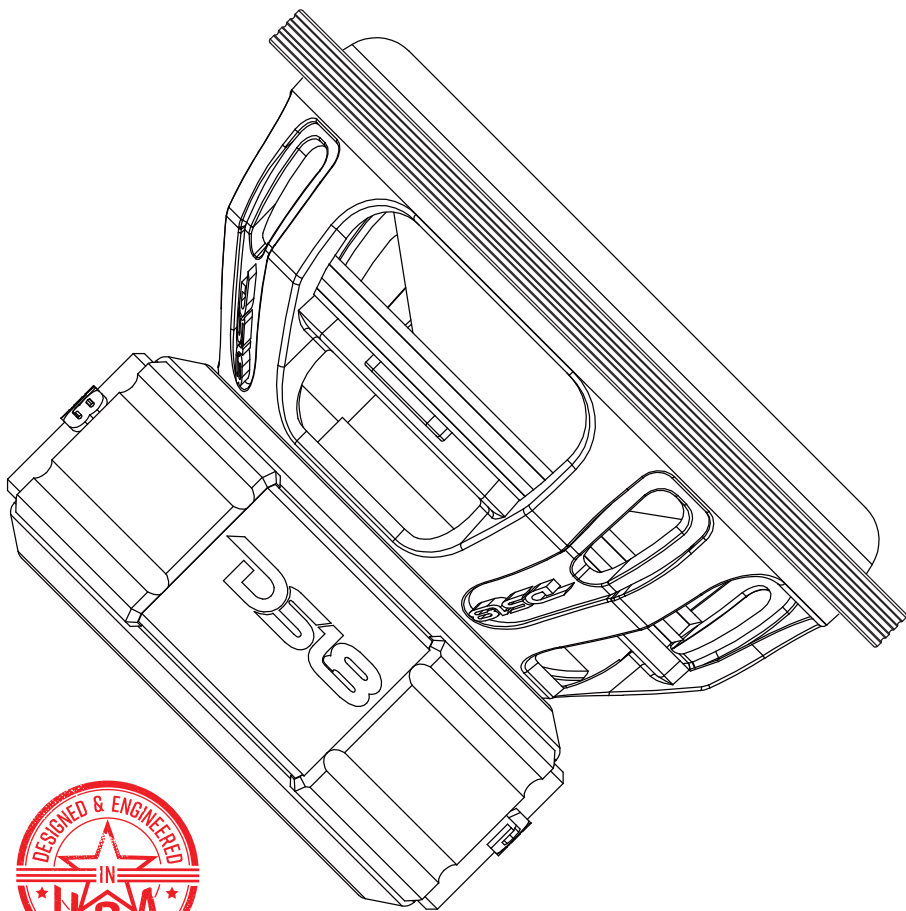


DS18[®]

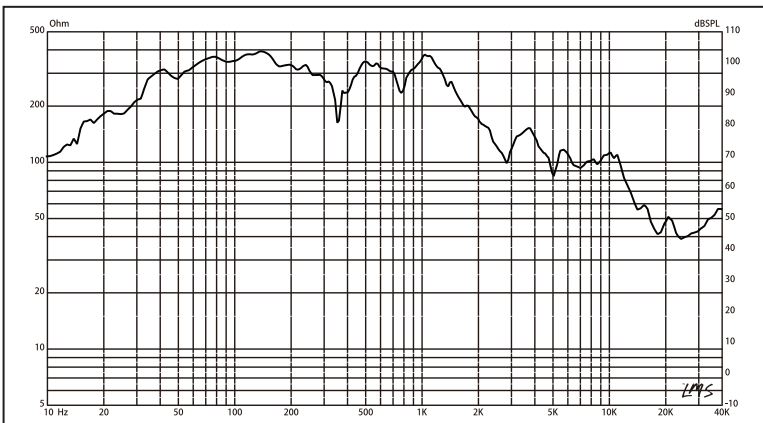
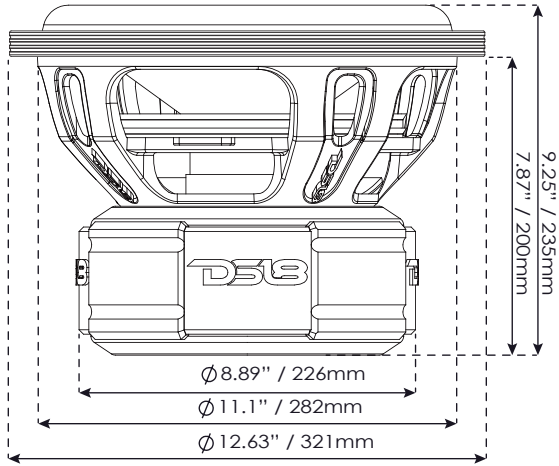
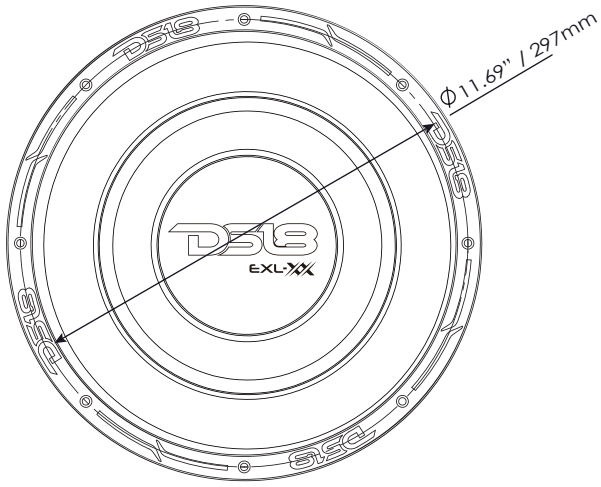
OWNER'S MANUAL EXL-XX12.4DHE

12" HIGH EXCURSION SUBWOOFER
DUAL 4 OHMS

SUBWOOFER DE ALTA EXCURSION DE 12"
CON BOBINA DOBLE DE 4 OHM



EXL-XX12.4DHE





Specifications / Especificaciones:

Nominal Diameter / Diámetro Nominal	12"
Nominal Impedance / Impedancia Nominal	4+4 ohms
RMS Power Handling / Manejo de Potencia RMS	2000W
MAX Power Handling / Manejo de Potencia MAX	4000W
Sensitivity (1w/1m) / Sensibilidad (1w/1m)	87 dB
Frequency Response / Respuesta de Frecuencia	20-13KHz
Recommended Lo Pass Crossover / Crossover de Paso Bajo Recomendado	80 Hz

Motor:

VC Diameter / Diámetro de la Bobina de Voz	3" / 75.6mm
VC Former Material / Material Interior de bobina móvil	Black Aluminum / Aluminio negro
Winding Material / Material de Bobinado	CCA W
Cone Material / Material del Cono	Paper / Papel
Dust Cap Material / Material de la Tapa Antipolvo	Glass Fiber / Fibra de vidrio
Surround Material / Material de la Suspension	Foam / Espuma
Basket Material / Material de la Canasta	Aluminum / Aluminio
Basket Color/Finish / Color/Acabado de la Canasta	Black / Negro
Magnet Material / Material del Imán	Ferrite / Ferrita
Magnet Weight / Peso del Imán	306 Oz
Displacement Volume / Volumen de Desplazamiento	3.26L

Thiele & Small Parameters / Parámetros T/S:

Equivilant Vol / Volumen Equivalente	Vas	20.738L
Free Air Resonance / Resonancia al Aire Libre	Fs	41.3 Hz
Mechanical Factor / Factor Mecánico	Qms	4.525
Electrical Factor / Factor Eléctrico	Qes	0.511
Total Factor / Factor Total	Qts	0.459
Moving Mass / Masa en Movimiento	Mms	285.433 g
Compliance / Cumplimiento Mecanico	Cms	0.026 mm/N
BI Factor / Factor BI	BL	17.166
VC Inductance / Inductancia de Bobina de Voz	Le	9.8 mH
Diaphragm Area / Área del Diafragma	Sd	433.74 cm ²
Dc Resistance / Resistencia DC	Re	3.6 + 3.6 ohms
Efficiency Bandwidth Product / Eficiencia del Ancho de Banda del Producto	EBP	80.8

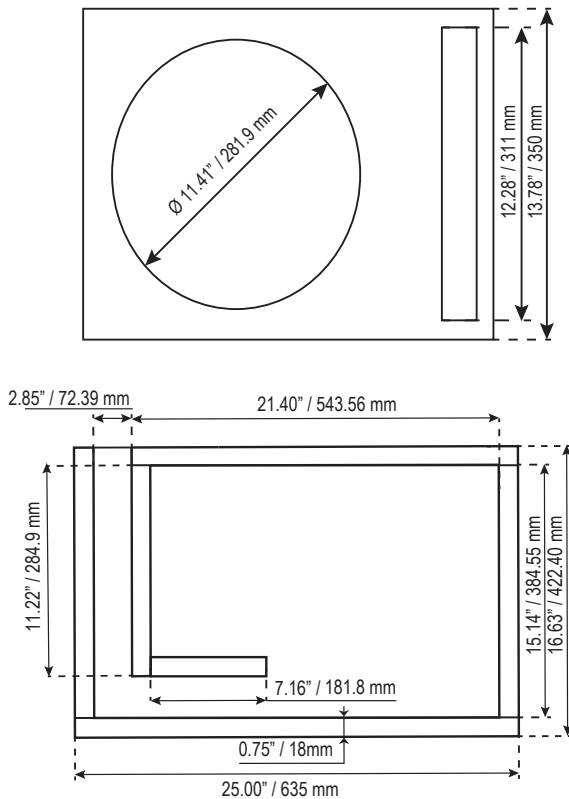
Measurements / Medidas:

Overall Diameter / Diámetro Total	12.63" / 321mm
Overall Depth / Profundidad Total	9.25" / 235mm
Front Mount Baffle Cutout / Corte del orificio de montaje	11.1" / 282mm
Mouting Depth / Profundidad de Montaje	7.87" / 200mm
Motor Diameter / Diámetro del Motor	8.89" / 226mm

EXL-XX12.4DHE

Recommended Box Dimension / Dimensiones de Caja Recomendadas

Single Subwoofer Ported Box / Caja Para un Subwoofer Ventilada:



Parameters / Parametros

Box External Dimensions / Dimensiones externas de la caja (WxHxD): 25.00"x 13.78"x16.63"

Material Thickness / Grueso del material : 0.75" (3/4) / 18mm

Net Internal Volume / Volumen interno neto: 1.90 ft³

Tuning Frequency / Frecuencia de entonacion: 40 Hz

Port Area / Area del puerto: 35.00 inch²

Port Inlet / Boca del puerto (WxH): 2.85"x 12.28"

Port Length / Largo del puerto: 23.79"

Wood Cuts / Cortes de la Madera

Top-Bottom / Arriba-Abajo

(WxH): 25.00"x16.63"

Front / Frente: 21.40"x12.28"

Rear / Atras: 25.00"x12.28"

Left / Izquierdo: 15.14"x12.28"

Right / Derecho: 15.09"x12.28"

Port / Puerto: 12.29"x12.28"

Port / Puerto: 7.16"x12.28"

Qty

2

1

1

1

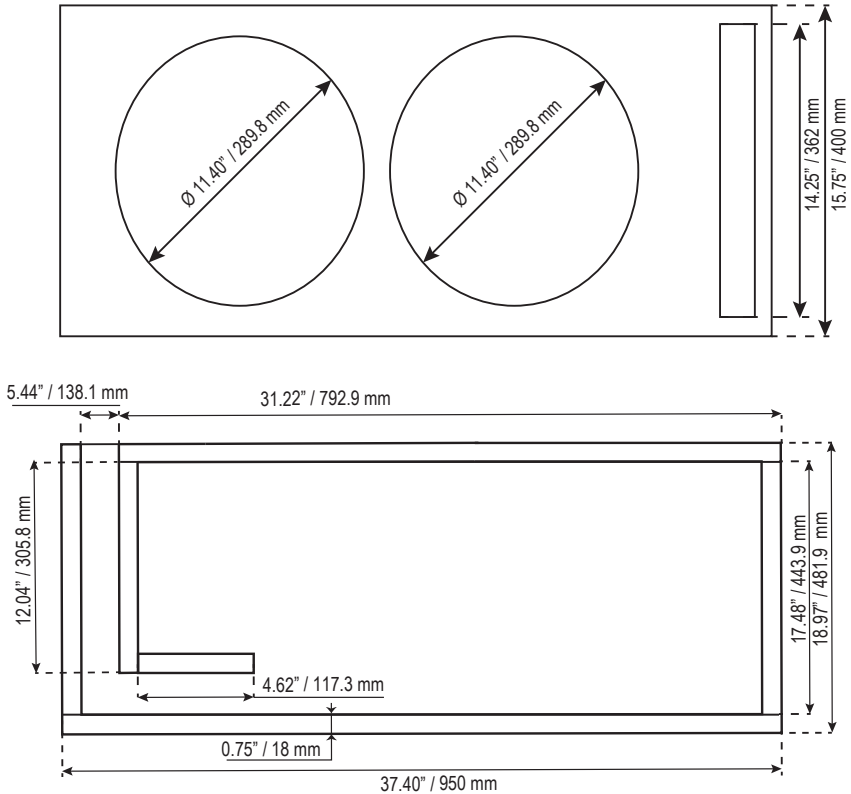
1

1

1



Double Subwoofer Ported Box / Caja de Doble Subwoofer Ventilada:



Parameters / Parametros

Box External Dimensions / Dimensiones externas de la caja (WxHxD): $37.40'' \times 15.75'' \times 18.97''$
 Material Thickness / Grueso del material : $0.75'' (3/4) / 18 \text{ mm}$
 Net Internal Volume / Volumen interno neto: 3.80 ft^3
 Tuning Frequency / Frecuencia de entonacion: 40 Hz
 Port Area / Area del puerto: 77.50 inch^2
 Port Inlet / Boca del puerto (WxH): $5.44'' \times 14.25''$
 Port Length / Largo del puerto: $23.59''$

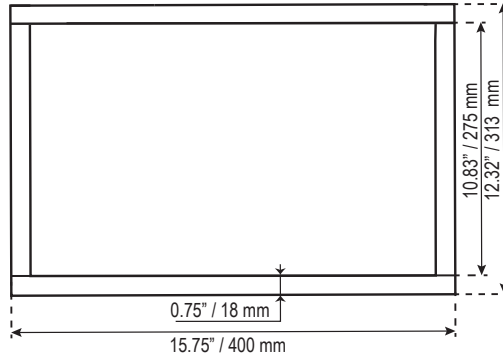
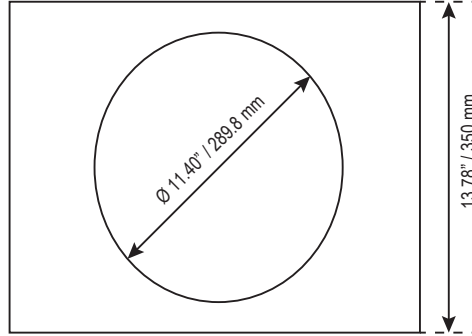
Wood Cuts / Cortes de la Madera

Wood Cuts / Cortes de la Madera	Qty
Top-Bottom / Arriba-Abajo (WxH): $37.40'' \times 18.97''$	2
Front / Frente: $31.22'' \times 14.25''$	1
Rear / Atras: $37.40'' \times 14.25''$	1
Left / Izquierdo: $17.48'' \times 14.25''$	1
Right / Derecho: $18.22'' \times 14.25''$	1
Port / Puerto: $12.04'' \times 14.25''$	1
Port / Puerto: $4.62'' \times 14.25''$	1

EXL-XX12.4DHE

Recommended Box Dimension / Dimensiones de Caja Recomendadas

Single Subwoofer Sealed Box / Caja Para un Subwoofer Sellada:



Parameters / Parametros

Box External Dimensions / Dimensiones externas de la caja

(WxHxD): $15.75" \times 13.78" \times 12.32"$

Material Thickness / Grueso del material: $0.75" / 18 \text{ mm}$

Net Internal Volume / Volumen interno neto: 0.98 ft^3

Wood Cuts / Cortes de la Madera Qty

Top-Bottom / Arriba-Abajo

(WxH): $15.75" \times 12.32"$

2

Front-Rear / Frente-Atras

(WxH): $15.75" \times 12.28"$

2

Left-Right / Izquierdo-Derecho

(WxH): $10.83" \times 12.28"$

2



FOR MORE INFORMATION
PLEASE VISIT
DS18.COM

WE LIKE IT LOUD

The DS18 logo, featuring the letters "DS18" in a bold, stylized, italicized font. The "D" and "S" are connected, and the "18" is slightly offset. A registered trademark symbol (®) is located to the upper right of the "8".

DS18[®]